



LAGUNA

1412

Scie à ruban

Mode d'emploi



Producteur
Laguna Tools Inc.
744 Refuge Way, Suite 200
Grand Prairie, Texas 75050
USA
Téléphone : +1 800-234-1976
Site web : www.lagunatools.com

Distributeur
Outils et machines IGM s.r.o.
Ke Kopanině 560, 252 67, Tuchoměřice
République tchèque, UE
Téléphone : +420 220 950 910
E-mail : sales@igmttools.com Site
web : www.igmttools.com



2024-09-05

151-1412 Manuel de la scie à ruban LAGUNA FR v2.03.01 A4ob

Conformément aux directives
européennes suivantes Directive Machines :
2006/42/CE

Le soussigné Torben Helshoj, représentant de Laguna Tools Inc. 744 Alton Parkway 2072, Irvine California 92606 USA, le fabricant, déclare que la machine décrite ci-dessous :

MODÈLE DE SCIE À RUBAN :

1412 Scie à ruban

14BX Scie à ruban

18BX Scie à ruban

à condition qu'il soit utilisé et entretenu conformément aux principes de bonne pratique généralement admis et aux recommandations de la notice d'utilisation, répond aux exigences essentielles de santé et de sécurité de la directive "Machines".

Une personne qui compile de la documentation technique basée dans l'UE :

Nom : IGM nástroje a stroje s.r.o.

Adresse : Ke Kopanině 560, Tuchoměřice, CZ, 252 67

Tel : +420 220 950 910

Courriel : sales@igmttools.com

Elles sont basées sur les normes suivantes :

- EN ISO 12100:2010 Sécurité des machines - Principes généraux de conception / Évaluation et réduction des risques.
- EN 1807-1:2013 Sécurité des machines pour le travail du bois - Scies à ruban - Partie 1 : Scies à ruban sur table et scies à ruban
- EN 60204-1:2018/ Sécurité des machines - Équipement électrique des machines - Partie 1 : Exigences générales.
- EN 13849-1:2015 Sécurité des machines - Sécurité - Parties connexes des systèmes de commande - Partie 1 : Principes généraux de conception
- EN 50370 -1:2005 Compatibilité électromagnétique (CEM) - Norme de famille de produits pour les machines-outils - Partie 1 : Émissions.
- EN 50370 -2:2003 Compatibilité électromagnétique (CEM) - Norme de famille de produits pour les machines-outils - Partie 2 : Immunité.
- EN 61000-4-2:2009 Electrostatique (ESD)
- EN 61000-4-4 : 2012 Exigences relatives à la transition électrique rapide/explosion (EFT/burst)
- EN 61000-4-6 : 2014 Résistance aux interférences des champs de radiofréquences (CS)

Il est responsable de la documentation : Responsable de la gestion des produits, Laguna Tools Inc.



Date: 15 octobre 2021

Nom: Torben Helshoj

: President

Signature de la personne autorisée.

Fonction: Président

Localisation.

2072 Alton Parkway

Irvine, Californie 92606, États-Unis

FR – FRANÇAIS

Manuel d'instruction (traduction automatique du manuel original)

Cher client,

Nous comprenons qu'il y a d'innombrables marques de menuiserie sur le marché aujourd'hui et nous apprécions que vous ayez choisi d'acheter une machine Laguna Tools d'IGM.

Chaque machine Laguna Tools a été soigneusement conçue en tenant compte des besoins du client.

Grâce à son expérience pratique, Laguna Tools travaille constamment à la création de machines innovantes et professionnelles. Des machines qui inspirent la création d'œuvres d'art et avec lesquelles il est agréable de travailler.

Cette scie à ruban est conçue pour vous permettre de travailler en toute sécurité pendant des années.

Lisez le manuel d'instructions avant de l'assembler et de l'utiliser.

Table des matières

1. Déclaration de conformité

1.1 Garantie

2. À propos du manuel

3. Spécifications de la machine

3.1 Composants de la machine

3.2 Données techniques

3.3 Émissions sonores

4. Sécurité générale du travail

4.1 Règles de sécurité

5. Composants de transport et d'emballage

5.1 Transport et déballage

5.2 Réception de la machine

5.3 Partie du paquet

5.4 Emplacement de la scierie

6. Construction et mise en place

6.1 Assemblage du support de la scie à ruban

6.2 Assemblage du support mobile

6.3 Assemblage de la table et de la scie

6.4 Installation de l'éclairage optionnel

7. Test de la scie

7.1 Avant d'allumer

7.2 Installation du ruban de scie

7.3 Gestion des ceintures

7.4 Tension de la courroie

7.5 Réglage de l'acheminement de la bande

8. Utilisation de la scie

8.1 Utilisation de la scie et réglage de la règle

8.2 Comment choisir la bonne lame de scie

8.3 Comment plier le ruban de scie

9. Entretien et dépannage

1. Déclaration de conformité

Nous déclarons que ce produit est conforme à la directive et à la norme énumérées à la page 2 de ce manuel.

1.1 Garantie

IGM tools and machines s.r.o. s'efforce toujours de fournir un produit de qualité et efficace.

L'application de la garantie est soumise aux conditions générales applicables à IGM tools and machines s.r.o.

2. À propos du manuel

L'objectif de ce manuel est d'expliquer en détail l'installation, l'entretien et les réglages de votre nouvelle machine. Outre les instructions générales de sécurité, ce manuel ne couvre PAS les techniques spécifiques de travail du bois ou du métal et les précautions de sécurité appropriées nécessaires pour un fonctionnement spécifique en toute sécurité.

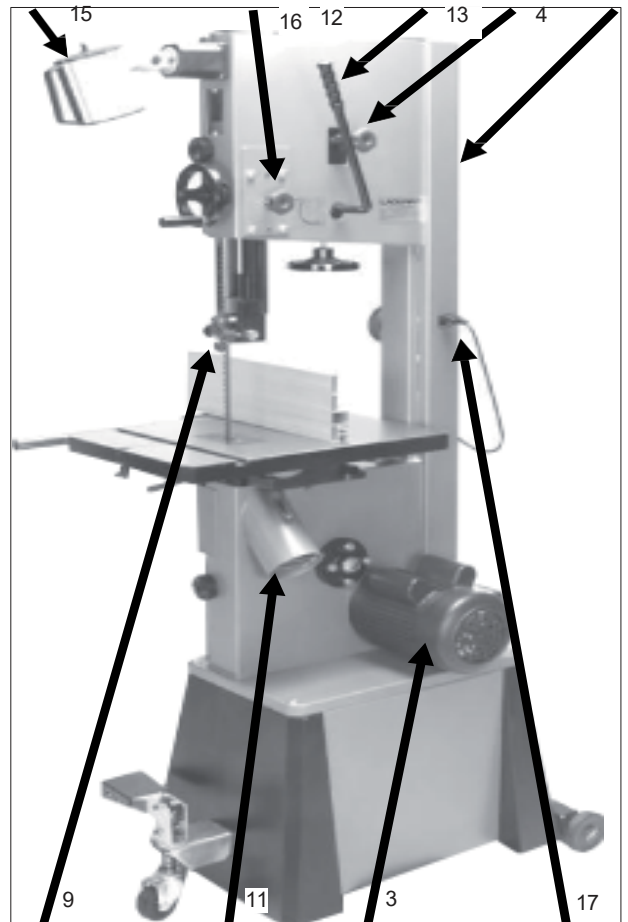
3. Spécifications de la machine

Une scie à ruban est une scie munie d'une longue lame de scie tranchante placée entre deux roues. Elles sont principalement utilisées pour couper du bois. Ces scies à ruban ont deux roues qui tournent dans le même plan, dont l'une est entraînée.

La lame de scie elle-même peut avoir différentes tailles et différents pas de dents, ce qui confère à la machine une grande polyvalence et la capacité de couper une large gamme de matériaux en bois.

3.1 Pièces de machine

1. Vue d'ensemble du contrôle de la tension
2. Interrupteur
3. Moteur
4. Cadre
5. Bouton de réglage de la tension de la courroie
6. Aperçu de la vérification du câblage
7. Table en fonte
8. Réglage de la hauteur de coupe
9. Guides courroies
10. Assemblage de la règle longitudinale
11. Aspiration 100 mm
12. Levier de tension à dégagement rapide
13. Bouton de réglage du guide de la lame de scie
14. Base mobile en option
15. Éclairage optionnel
16. Verrouillage du réglage de la hauteur de coupe
17. Prise sur la machine (non incluse dans la version 1412)
18. Roues de guidage en fonte



Une scie à ruban ne comporte pas beaucoup de pièces. Les principales pièces sont décrites dans ce manuel. Si vous ne connaissez pas cette scie à ruban, prenez le temps de lire cette section du manuel et de vous familiariser avec les pièces et leurs fonctions.

1. Vue d'ensemble du contrôle de la tension

Il permet de vérifier facilement la tension de la lame de scie. Plus le ressort est comprimé, plus la lame est tendue. L'échelle de tension ne commence à indiquer le niveau de tension que lorsque la courroie est suffisamment tendue. L'échelle de tension indique une quantité biaisée. L'indicateur de tension est visible à travers la porte supérieure fermée.

2. Interrupteur

Tirez l'interrupteur pour activer le moteur et appuyez pour éteindre la machine. L'interrupteur peut être désactivé en retirant le couvercle de sécurité jaune.

3. Moteur

La scie est alimentée par un moteur de 1,3 kW, 230 V. Celui-ci entraîne la roue inférieure par l'intermédiaire d'une courroie d'entraînement. Celui-ci entraîne la roue inférieure par l'intermédiaire d'une courroie d'entraînement.

4. Cadre de scie

Le châssis de la scie à ruban est en forme de U et abrite toutes les parties de la machine. Le cadre de la scie est très solide et offre un support rigide lors du travail et de la tension du ruban.

5. Bouton de réglage de la tension de la courroie

Le bouton de tension de la courroie contrôle verticalement la tension de la courroie et l'ensemble d'inclinaison. Le mouvement vertical comprime le ressort, ce qui assure une tension constante de la courroie, même lorsque la longueur de la lame augmente sous l'effet de la chaleur générée par la coupe.

6. Aperçu du contrôle des réglages du guide de la lame de scie

Sur le côté du cadre se trouve un hublot permettant de suivre la roue d'entraînement de la courroie. Cela vous permet de contrôler l'alignement correct du guide-courroie et sa position sur la roue en fonte.

7. Table en fonte

La table soutient la pièce et permet de l'incliner et de la couper à différents angles. Elle est équipée de la rainure pour la règle d'angle sur le côté droit de la bande. Au milieu se trouve un insert de table à travers lequel passe la courroie. Si la bande se décentre, cet insert protège la lame contre les dommages. La table peut également être équipée d'une règle parallèle pour les coupes transversales. Les deux côtés de la table sont reliés par des boulons et des écrous afin d'éviter que la table ne se déforme. L'écrou et le boulon doivent toujours être fixés à la table et n'être retirés que lors du démontage ou du montage de la bande.

8. Réglage de la hauteur de coupe

Les guides de courroie supérieurs sont fixés pour régler la hauteur de coupe. La hauteur est réglable verticalement à l'aide d'un volant. Les guides doivent être réglés de manière à se trouver juste au-dessus du bois à couper. Ce réglage est la façon la plus sûre d'utiliser la scie à ruban.

9. Guides courroies

La scie comporte deux jeux de guides de courroie, l'un au-dessus et l'autre au-dessous de la table. La fonction des guides est d'assurer la stabilité de la courroie et de minimiser ses mouvements gauche/droite, avant/arrière. Les guides situés au-dessus de la table sont montés sur une arête avec réglage vertical. Les guides supérieurs sont réglables de manière à toujours se trouver juste au-dessus de la pièce à couper. Cela confère à la bande une stabilité maximale. Les guides sont équipés d'inserts en céramique qui peuvent être réglés pour obtenir un jeu presque nul.

10. Assemblage de la règle longitudinale

La règle longitudinale se compose d'une tige de guidage, d'une articulation, d'un support de règle, d'une échelle et d'une règle réglable. La tige de guidage de la règle est fixée à l'avant de la table. L'ensemble de la règle est guidé le long de la tige. L'articulation coulisse le long de la tige de guidage et peut être verrouillée dans n'importe quelle position pour faciliter le réglage de la largeur de coupe. La règle est fixée à l'articulation à l'aide de trois vis. La règle est fixée à l'appareil par deux poignées qui permettent d'ajuster la règle sur la table. La règle peut être réglée en position horizontale (13 mm) ou verticale (140 mm). Une échelle située sur le côté de la table permet de déterminer la distance entre la règle et la lame de scie. Remarque : chaque fois que la règle est retirée du guide, elle doit être correctement alignée lorsqu'elle est réinstallée.

11. Aspiration 100 mm

Une scie à ruban produit beaucoup de sciure, c'est pourquoi l'extraction est très importante. Une bonne aspiration est obtenue en raccordant un tuyau de 100 mm aux orifices d'aspiration situés sur le côté de la machine, avec une capacité minimale de 1699 m³/h. Plus l'aspiration est forte, mieux c'est pour vous et votre machine.

12. Levier de relâchement rapide de la tension de la courroie

Un levier à dégagement rapide se trouve à l'arrière de la scie à ruban. Ce levier offre un moyen pratique de relâcher rapidement la tension de la courroie et d'accélérer considérablement son remplacement.

13. Bouton de réglage du guide de la lame de scie

Le bouton de réglage du guide-lame est situé à l'arrière de la scie et sert à ajuster le guidage correct de la lame le long de la roue en fonte. Après le réglage, la poignée doit être verrouillée.

14. Base mobile en option

Le kit de mobilité optionnel est fixé au support et se compose de deux roues fixes à l'arrière et d'une roue pivotante à l'avant de la scie. La roue pivotante est activée et désactivée par une pédale. Une fois la roue pivotante bloquée, la scie repose sur deux pieds.

15. Éclairage optionnel

L'éclairage optionnel est fourni avec quatre vis pour les trous pré-perçés dans la partie supérieure de la scie à ruban.

16. Verrouillage du réglage de la hauteur de coupe

Les guides supérieurs sont fixés à un peigne de guidage réglable en hauteur. Après le réglage en hauteur des guides, le peigne est bloqué à l'aide d'une manivelle.

17. Prise sur la machine

Le modèle 1412 n'est pas équipé d'un tiroir sur la machine.

18. Roues de guidage en fonte

Le ruban de scie est guidé par deux roues en fonte avec une surface en polyuréthane. Cette surface guide le ruban de scie et protège les dents de la surface en fonte des roues. La roue inférieure est entraînée et fixée au moteur par une courroie d'entraînement en caoutchouc. La roue inférieure entraîne la courroie et la tire vers le bas à travers la pièce. La roue supérieure a deux fonctions. L'une consiste à équilibrer et à guider la courroie, l'autre à tendre la courroie. Ces deux fonctions sont réglables.

Couvertures de sécurité

La courroie peut être très dangereuse en fonctionnement et la quantité de courroie visible au-dessus de la table doit être réduite au minimum. La machine est livrée avec plusieurs protections qui DOIVENT être installées et utilisées lorsque la machine est en fonctionnement. La porte inférieure est équipée d'une protection réglable en hauteur lorsque la porte est fermée. Il y a également un couvercle sur le peigne qui règle la hauteur de la coupe.

Mécanisme d'inclinaison et de tension

La roue supérieure est reliée à un mécanisme d'inclinaison et de tension. Ce mécanisme permet de régler la roue et d'ajuster correctement le guide de la lame de scie. Pour ce faire, une poignée située à l'arrière de la machine pousse le mécanisme et règle l'axe de la roue de manière à ce qu'elle tourne dans le même sens que la roue inférieure. La deuxième fonction consiste à tendre la lame, ce qui est réalisé en réglant verticalement la roue supérieure. La poignée est située sous la roue supérieure et déplace la roue vers le haut ou vers le bas lorsqu'elle tourne. La machine est équipée d'un mécanisme de tension rapide de la courroie situé à l'arrière de la machine. Ce mécanisme comporte un ressort qui permet de maintenir une tension constante lorsque la courroie se déroule sous l'effet de la chaleur générée par la coupe.

Identification

Au dos de la machine se trouve une liste de toutes les données de production, y compris le numéro de série, le modèle et la longueur de la bande.

LAGUNA 			
Laguna 14-twelve Bandsaw			
Model	mband 1412-175		
Power	1~230V 50Hz 8.7A P2=1.3kw S1		
Specification		3-19mm x 2914-2946mm v _s =965 m /min	
Article No.	Weight	117kg	
Series No.	Year		
LAGUNA TOOLS 2072 Alton Parkway, Irvine, CA 92606 www.lagunatools.com			

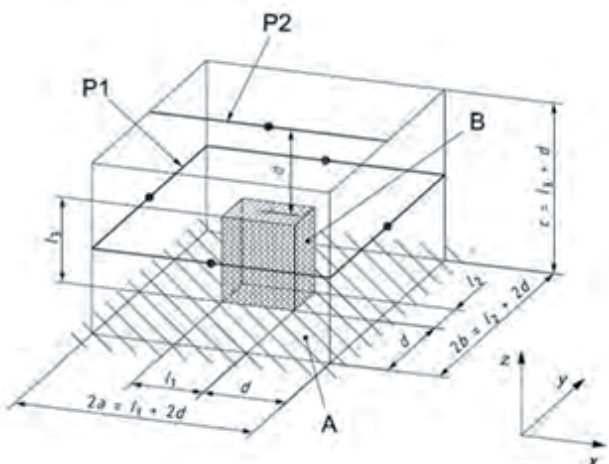
3.2 Données techniques

Moteur	230V, 1,3 kW, 50Hz, 1 phase
Disjoncteur	16 A, caractéristique de déclenchement C (16/1/C)
Trou dans la table	346 mm
Table de travail	406 mm x 546 mm
Inclinaison de la table	de 7° à +45
Rainure dans la table	9,5 mm x 19 mm
Hauteur de la table	965 mm
Roues de guidage	en fonte
Hauteur de coupe	330 mm
Longueur minimale de la bande	2914 mm
Longueur maximale de la bande	2946 mm
Largeur maximale de la bande	19 mm
Largeur minimale de la bande	3 mm
Guides	Céramique
L x l x H	800 x 683 x 1784 mm
Pied de la machine	800 x 683 mm
Poids, emballage compris	141,5 kg
Poids	117 kg
Dimensions de l'emballage	580 x 600 x 1400 mm
Socle mobile	Accessoires en option
Éclairage	Accessoires en option

3.3 Émissions sonores

Niveau de pression acoustique équivalent A selon EN ISO 3746 : 73,56 dB(A) Incertitude, K en décibels : 4,0 dB (A) conformément à la norme EN ISO 4871.

Les valeurs indiquées sont des niveaux d'émission et ne sont pas nécessairement des niveaux sonores de travail sûrs. Bien qu'il existe une corrélation entre les niveaux d'émission et l'exposition, elle ne peut pas être utilisée de manière fiable pour déterminer si des précautions supplémentaires sont nécessaires ou non. Les facteurs qui influencent les niveaux d'exposition comprennent la taille de la salle de travail, les autres sources de bruit, etc. c'est-à-dire le nombre de machines et d'autres processus. Le niveau d'exposition admissible peut varier d'un pays à l'autre.



Remarque : lisez toutes les consignes de sécurité. Le non-respect des consignes de sécurité peut entraîner des dommages à la machine et des blessures graves pour l'opérateur et les personnes présentes. Conservez tous les avertissements et toutes les instructions pour référence ultérieure.

4.1 Règles de sécurité

- Maintenir les dispositifs de sécurité en état de marche.
- Retirez les clés et autres outils de la surface de la scie. Prenez l'habitude de vérifier que tous les outils ou clés sont retirés de la surface de la machine avant de la mettre en marche.
- Maintenez le plan de travail propre. Un atelier mal rangé ou une zone en désordre à proximité de la machine peuvent provoquer des accidents.
- Ne pas utiliser dans des environnements dangereux. Ne pas utiliser la machine ou les outils dans des conditions humides ou mouillées, ni les exposer à la pluie. Le lieu de travail doit être bien éclairé.
- Tenir hors de portée des enfants. Tenir les enfants et le personnel inexpérimenté à distance de la zone de travail.
- Protégez l'atelier des enfants en utilisant des serrures, des interrupteurs centraux ou en conservant les clés de démarrage.
- Ne pas utiliser une force excessive lors du travail. La machine ou l'outil adéquat effectuera le travail mieux et de manière plus sûre à la vitesse et à la force pour lesquelles les machines sont conçues.
- Utiliser les bons outils. N'utilisez pas d'outils ou d'accessoires pour des travaux pour lesquels ils ne sont pas prévus.
- Utiliser le bon câble de rallonge. Assurez-vous que la rallonge est en bon état. Si vous utilisez une rallonge, veillez à ce qu'elle soit suffisamment résistante. L'utilisation d'une mauvaise rallonge peut entraîner une surchauffe ou une perte de puissance.
- Portez des vêtements de travail appropriés. Ne portez pas de vêtements amples, de cravates, de gants, de bracelets, de bagues ou d'autres accessoires qui pourraient se prendre dans les pièces en mouvement. Il est recommandé de porter des chaussures antidérapantes. Garder les cheveux longs épinglés.
- Portez toujours une protection oculaire. Utilisez également un masque facial ou un masque anti-poussière si vous coupez de la poussière. Les lunettes de tous les jours ne comportent que des verres résistants aux chocs ; elles ne constituent pas une protection oculaire de sécurité.
- Fixez toujours correctement la pièce à travailler pour éviter tout mouvement indésirable. Si possible, utilisez des pinces ou un étau. Leur utilisation est plus sûre que le déplacement de la pièce à la main et permet de libérer les deux mains pour utiliser la machine.
- Ne vous penchez pas sur les pièces de la machine. Gardez toujours l'équilibre.
- Effectuer un entretien régulier. N'utilisez que des outils tranchants et propres afin de garantir un travail propre et sûr. Suivez les instructions pour la lubrification et l'entretien des accessoires.
- Débranchez la machine de l'alimentation électrique avant de remplacer les accessoires tels que les courroies ou les guides.
- Réduire le risque de démarrage involontaire.

Avant de procéder au branchement, assurez-vous que l'interrupteur est en position d'arrêt.

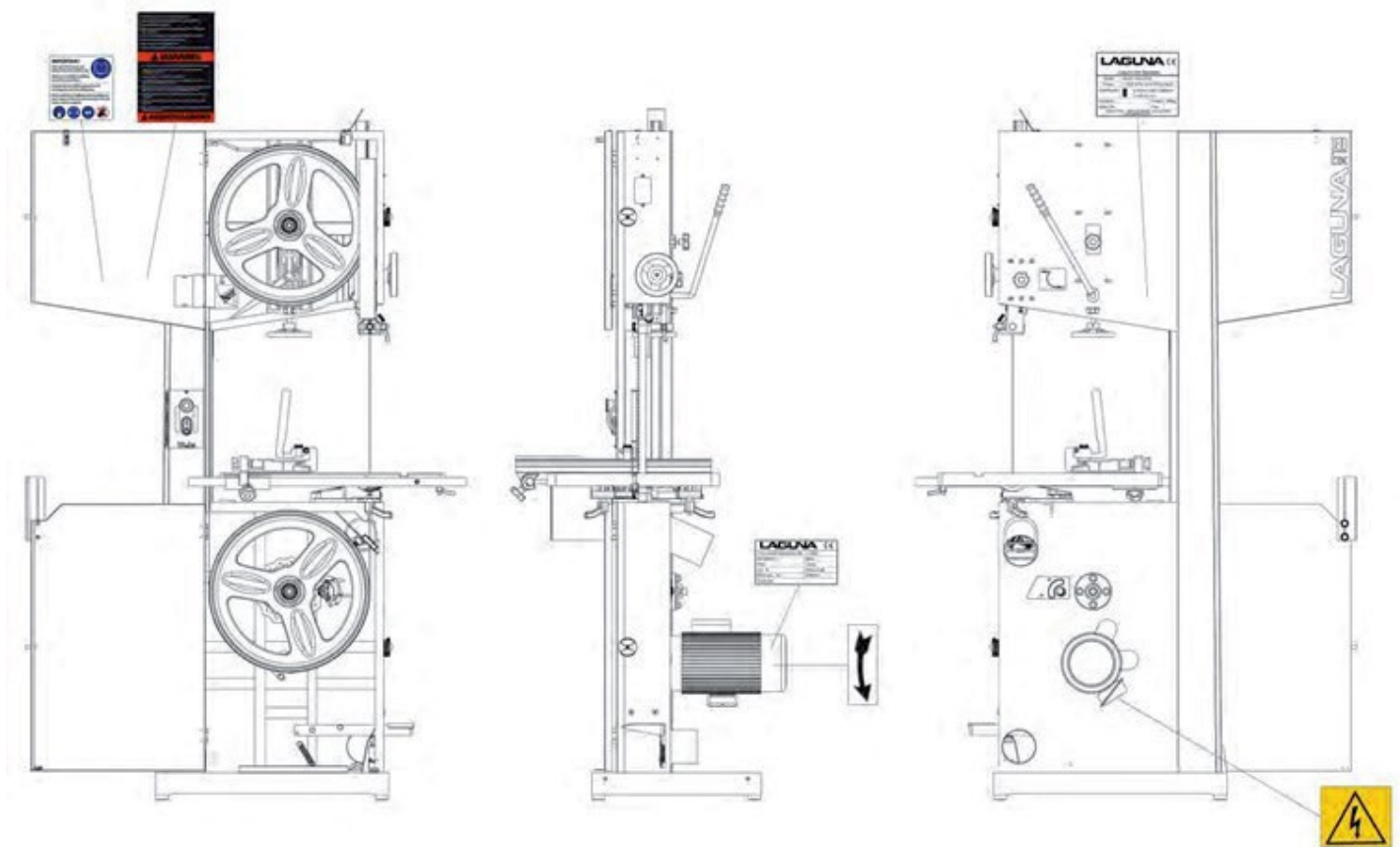
- N'utilisez que les accessoires recommandés. Veuillez consulter le manuel de l'utilisateur pour connaître les accessoires recommandés. L'utilisation d'accessoires inadaptés peut entraîner des blessures.
- Ne montez jamais sur la machine. La scie pourrait se renverser ou vous pourriez attraper la lame de scie.
- Vérifier les parties endommagées de la machine. Avant toute nouvelle utilisation de la machine, inspectez soigneusement les éléments de protection ou les autres pièces susceptibles d'avoir été endommagées au cours de l'utilisation précédente. Pour déterminer le bon fonctionnement de la

machine, vérifiez l'alignement des pièces mobiles, leur fixation, leur endommagement ou toute autre condition susceptible d'affecter le fonctionnement de la machine. Les dispositifs de protection endommagés doivent être correctement réparés ou remplacés avant d'utiliser la machine.

- Sens d'alimentation du matériau. Alimenter le matériau uniquement dans le sens de rotation de la bande, du couteau ou de la fraise.

- Ne jamais laisser l'outil sans surveillance, toujours éteindre la machine après utilisation. Ne laissez pas la machine fonctionner seule avant qu'elle ne soit complètement arrêtée.

Le mouvement de la courroie étant toujours dirigé vers le bas de la table, le risque de rebond est faible (sauf pour les coupes spéciales). C'est sur une scie à table que le risque de rebond est le plus important. C'est pourquoi de nombreux menuisiers préfèrent utiliser une scie à ruban, en particulier pour couper de petites pièces. Une caractéristique unique de la scie à ruban est que la pièce peut être tournée autour de la lame de scie pour créer une courbe. Comme la lame de scie est relativement fine, elle peut couper de grandes pièces en utilisant moins d'énergie. C'est pourquoi la scie à ruban est souvent utilisée pour couper des bois exotiques.



5. Composants de transport et d'emballage

5.1 Transport et déballage

Avant de déballer votre nouvelle machine, vous devez d'abord vérifier les documents d'emballage, de facturation et d'expédition fournis par le transporteur. Assurez-vous que l'emballage et la machine ne présentent aucun dommage visible. Effectuez ce contrôle avant le départ du chauffeur. Tout dommage doit être mentionné sur les documents de livraison et signé par vous et le fournisseur. Vous devez ensuite contacter le revendeur dans les 24 heures. Réception de la machine

Vous aurez besoin de pinces, d'un couteau et d'une clé pour déballer la machine.

Note : La machine est lourde et si vous avez des doutes sur la procédure décrite, demandez l'aide d'un professionnel. Ne tentez aucune procédure qui vous semble dangereuse ou qui dépasse vos capacités.

Remarque : les pièces en fonte et en acier de la machine sont traitées avec une huile de conservation contre la corrosion. Avant de mettre la machine en service, toutes ces pièces doivent être dégraissées avec de l'alcool technique ou de l'essence technique.

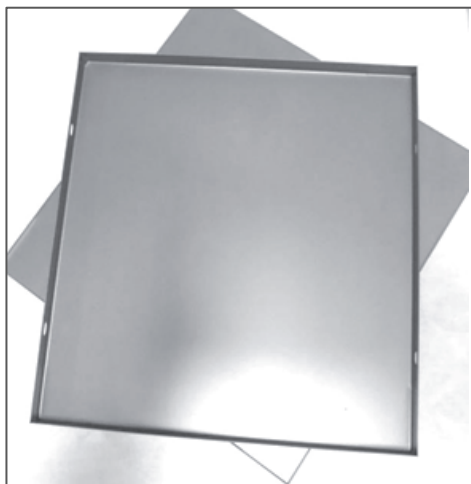
À l'aide d'une pince, coupez le ruban adhésif qui fixe la machine à la palette.

AVERTISSEMENT : LA PLUS GRANDE PRUDENCE EST DE RIGUEUR CAR LE RUBAN EST TENDU ET PEUT PROVOQUER DES BLESSURES S'IL EST COUPÉ.

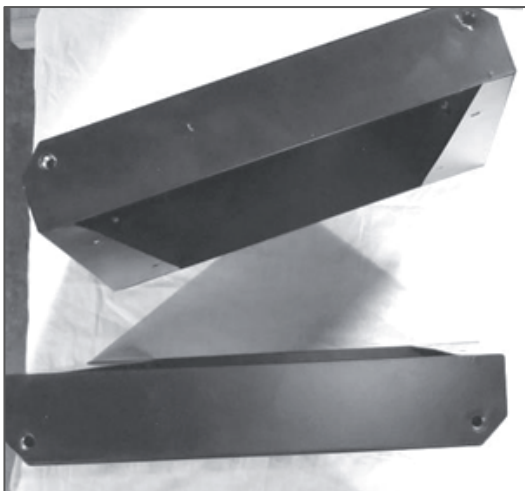
La scie à ruban est livrée dans une boîte en carton et en polystyrène.

1. Ouvrez la boîte et retirez les pièces détachées et le polystyrène dans la partie supérieure de la boîte.
2. Sortez la scie à ruban de son emballage. Vous aurez besoin de deux personnes ou plus, car la scie à ruban est lourde.
3. Soulevez le polystyrène inférieur et retirez les pièces qui sont emballées sous la scie à ruban.

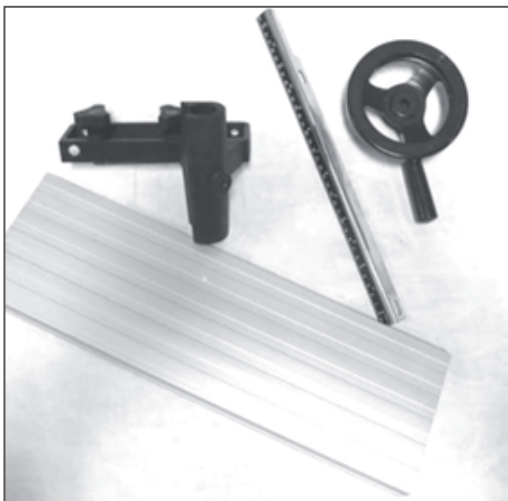
Avant et arrière du stand



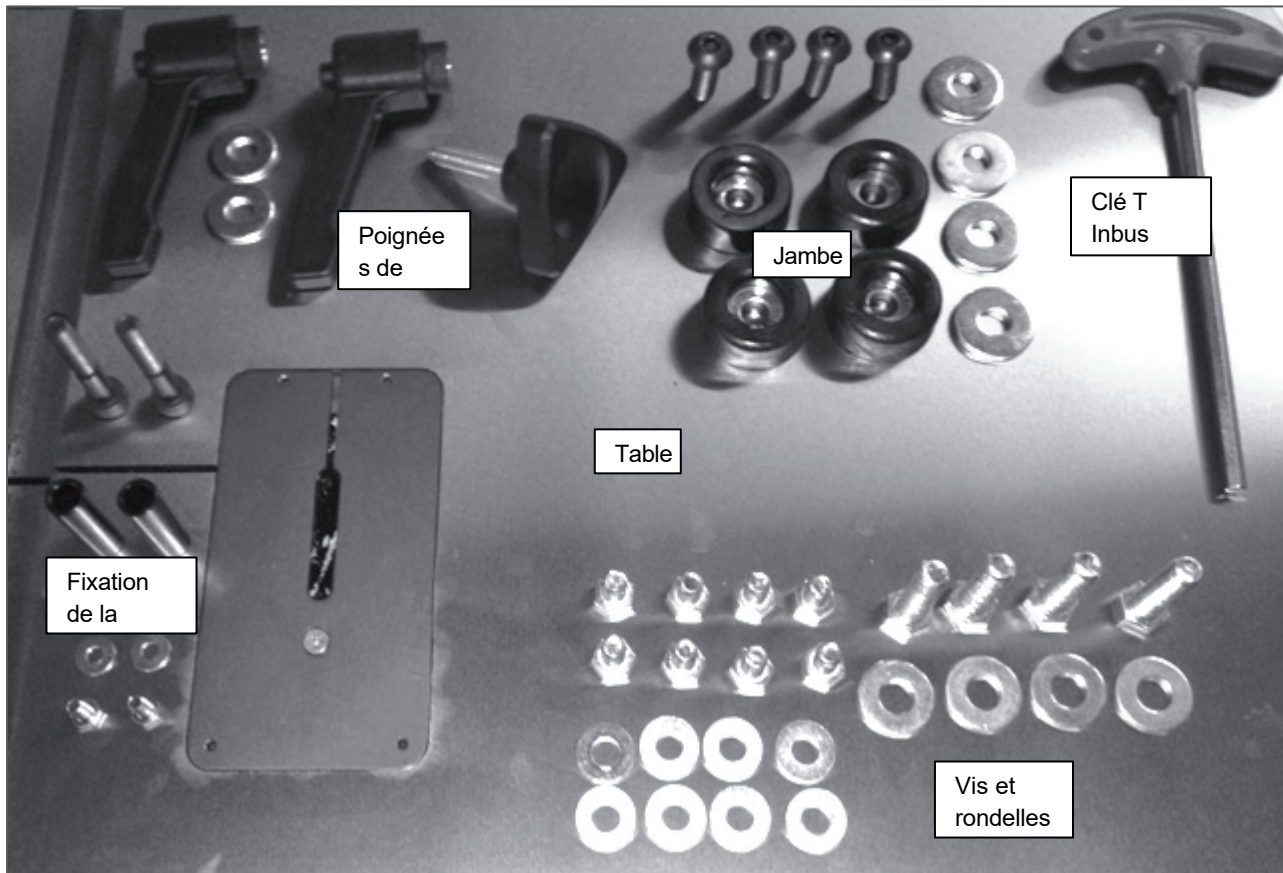
Parties latérales du stand



Pièces de la règle et volant de commande



Rail de guidage de la règle



Remarque : la base mobile et l'éclairage sont des accessoires en option

5.4 Emplacement de la scie

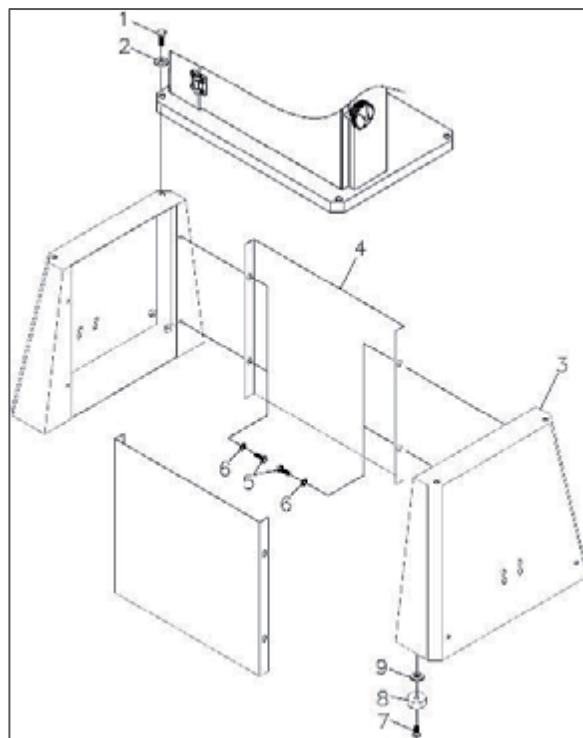
Avant de retirer la scie à ruban de la palette, choisissez l'endroit où vous utiliserez la machine. Il n'y a pas de règles strictes en ce qui concerne l'emplacement, mais voici quelques conseils.

1. La position choisie pour la scie doit offrir suffisamment d'espace devant et derrière la pièce à couper. Si vous avez l'intention d'utiliser votre scie pour des pièces plus petites, vous n'avez pas nécessairement besoin de suivre les recommandations ci-dessus.
2. Un éclairage adéquat. Plus l'éclairage est bon, plus vous pouvez travailler avec précision et en toute sécurité.
3. Un sol stable et solide. Vous devez choisir un sol solide et plat, de préférence en béton ou dans un matériau similaire.
4. Placez la scie à proximité de la source d'électricité et des gaz d'échappement.

6. Construction et mise en place

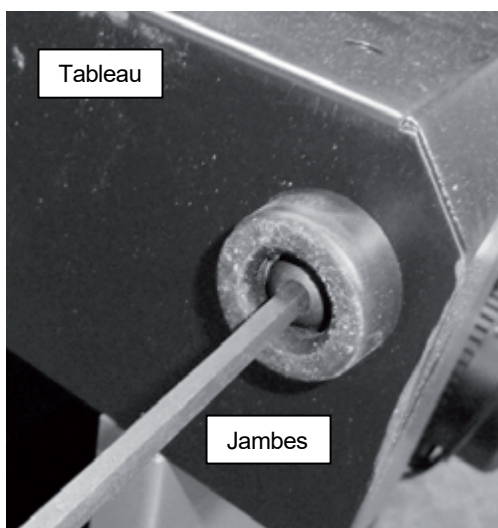
6.1 Assemblage du support de la scie à ruban

Vue de l'intérieur du support



Le stand est composé de 4 parties. Deux panneaux latéraux + un panneau avant + un panneau arrière.

1. Assembler le support à l'aide des vis fournies.
2. Retournez-le, fixez les pieds et serrez les vis desserrées.

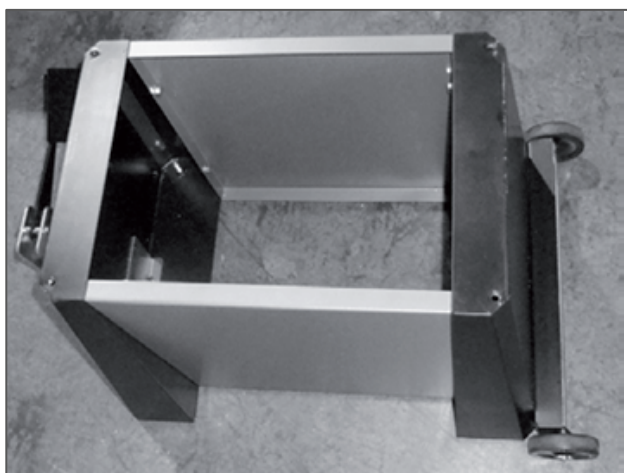


Remarque: si vous avez acheté le jeu de roues en option, vous devez maintenant l'installer (voir ci-dessous).

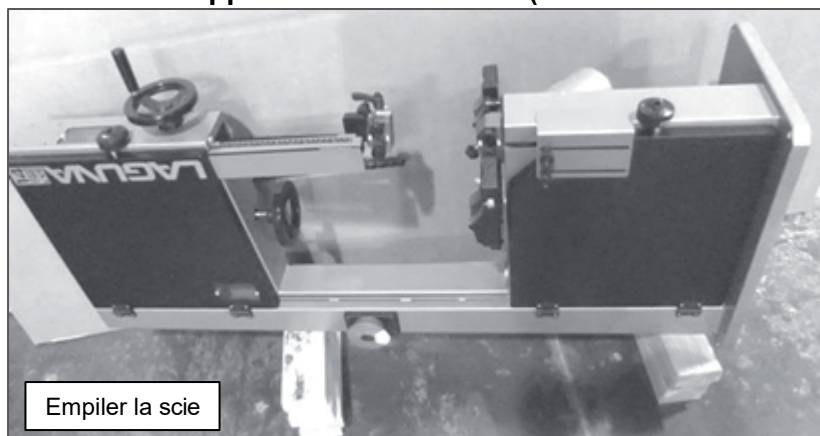
Remarque: si le kit de mobilité est installé, la machine ne peut reposer que sur deux pieds, les roues arrière servant à stabiliser la scie à ruban.

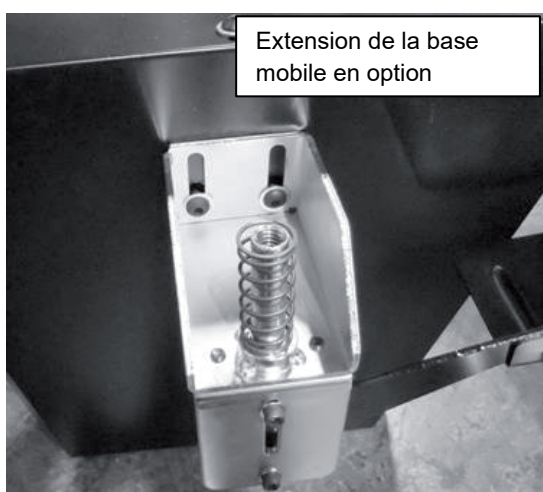
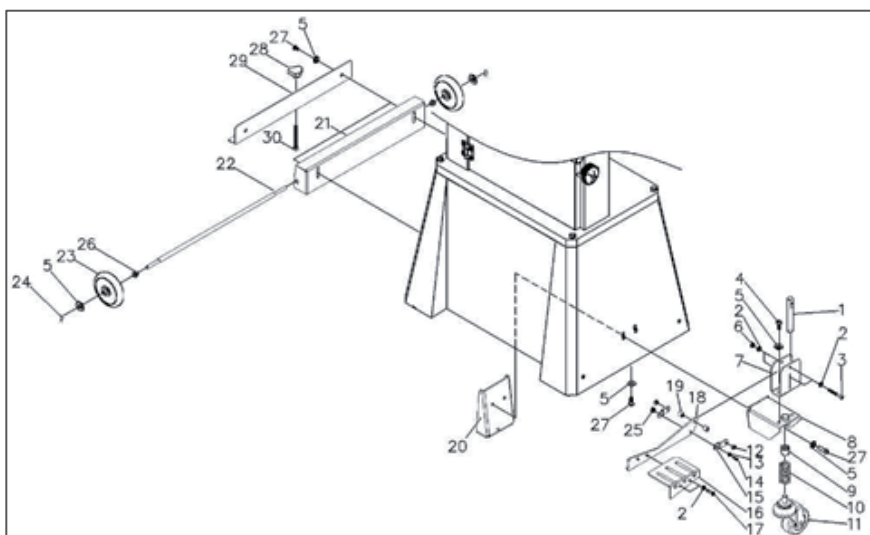
6.2 Assemblage du support mobile

Extension du support mobile en option



Fixation du support à la scie à ruban (illustré avec le kit de mobilité en option)

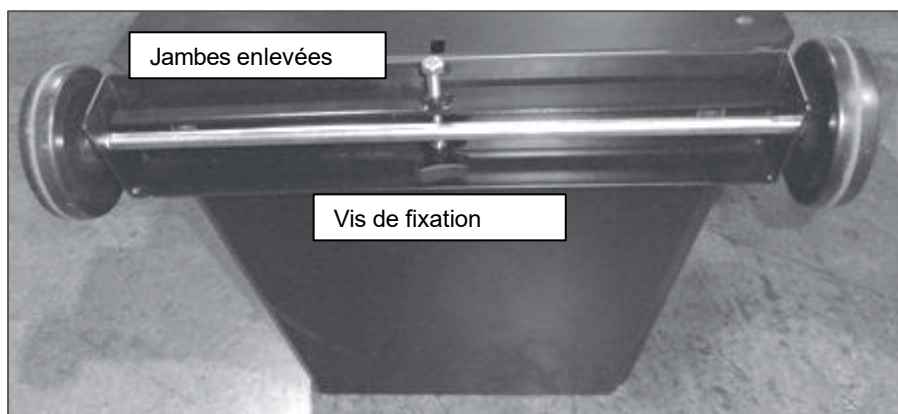


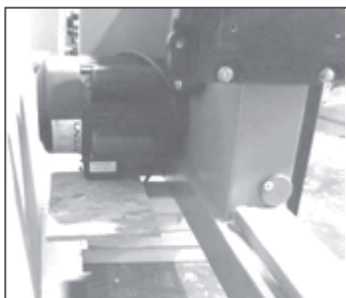


L'extension se compose d'une roue pivotante à l'avant et de deux roues non mobiles à l'arrière de la scie.

1. Visser le support de la roue avant à l'intérieur du rack. Il maintiendra la roue avant.
2. Montez la roue pivotante avant sur le support comme indiqué. Ne pas serrer les vis, la hauteur de la roue doit être ajustée en fonction du support.
3. Glisser le ressort sur le filetage et visser la roue.

Assemblage de l'arrière du support mobile



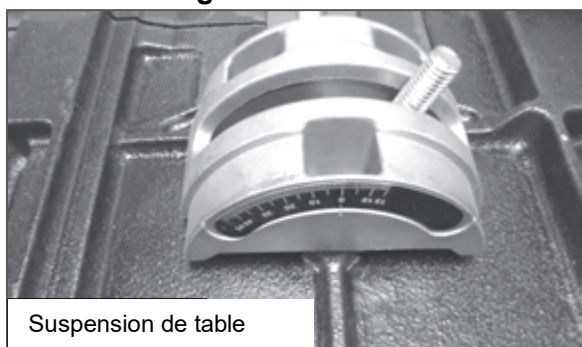


Placer le moteur en dessous

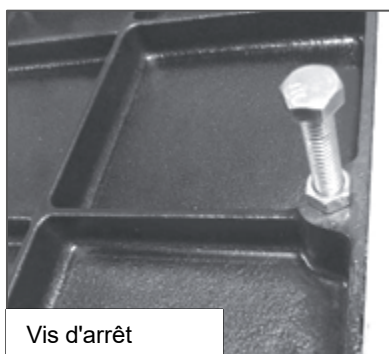
Il est plus facile de monter le support de la scie à ruban en position horizontale, puis de l'élever en position verticale, comme le montrent les photos ci-dessus. La scie soutenue doit se trouver à au moins 20 cm au-dessus du sol. Pour éviter que la scie ne bascule, soutenez le moteur. Vous pouvez également soulever la scie et la fixer verticalement au support plié. Quelle que soit l'option choisie, vous aurez besoin de plus d'une personne pour terminer l'assemblage. La machine est lourde et si vous avez des doutes sur la procédure décrite, demandez l'aide d'un professionnel. Ne tentez aucune procédure que vous jugez dangereuse. Il sera probablement plus facile d'assembler le support et la scie à ruban avant d'assembler les autres pièces (table, etc.) en raison du poids total.

Après avoir aligné le support avec la scie, mettez les vis en place et serrez-les.

6.3 Assemblage de la table et de la scie

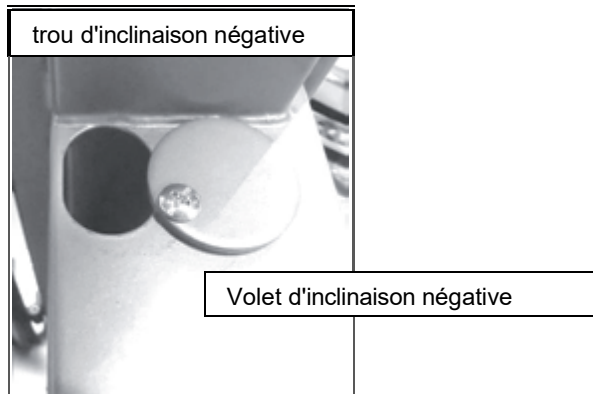
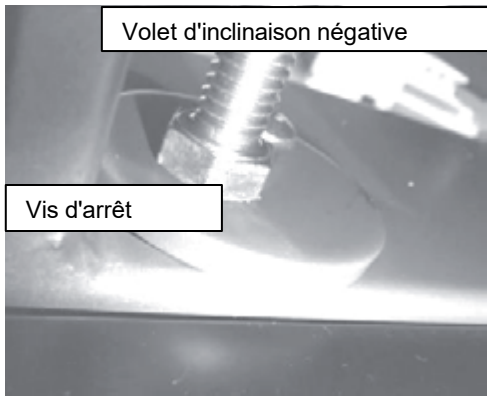


Suspension de table



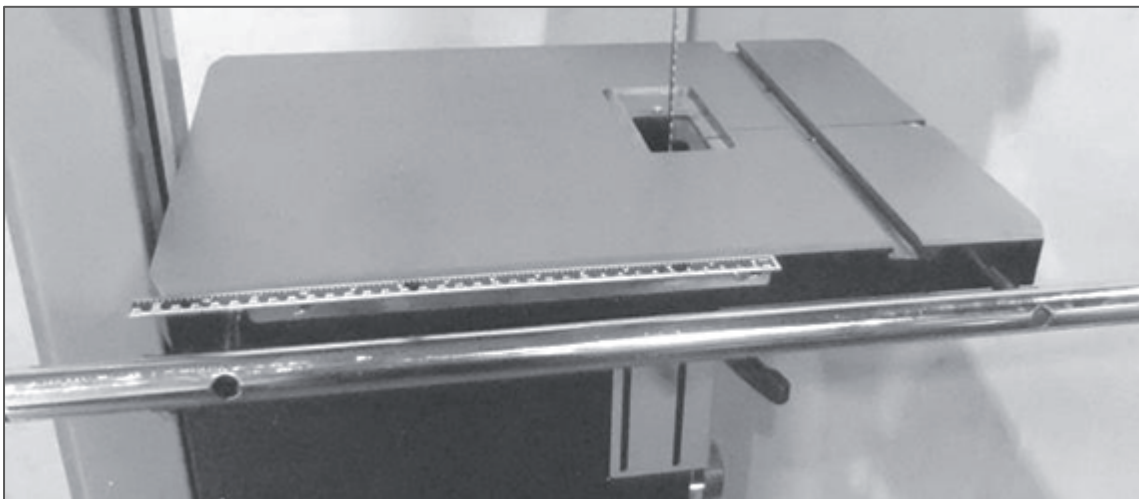
Vis d'arrêt

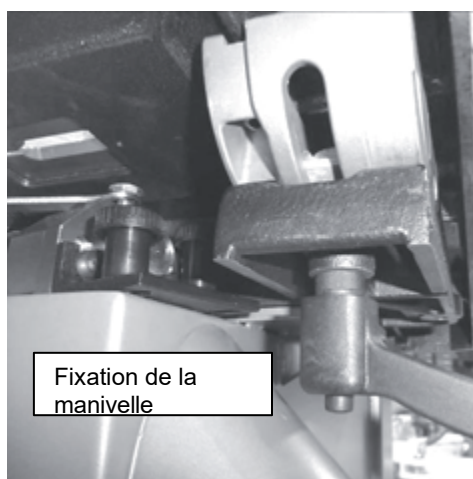
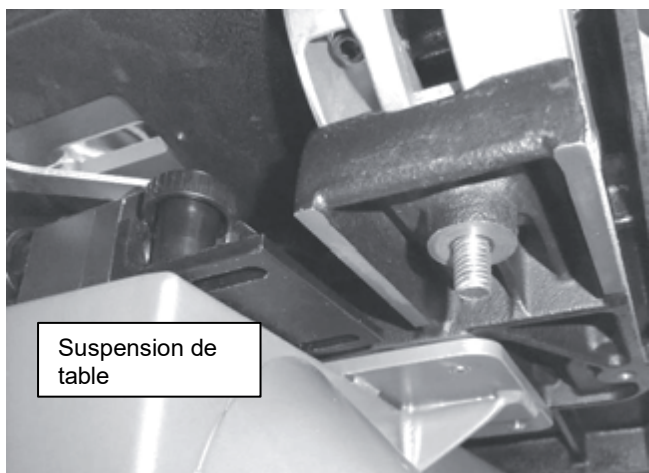
Il est possible de fixer la table à la scie à ruban à une seule personne, mais il est beaucoup plus facile de travailler à deux, l'un tenant la table et l'autre fixant la table à la scie.



La table est équipée d'une vis de butée qui sert à aligner rapidement la table après l'avoir inclinée. La vis de butée s'engage dans le loquet d'inclinaison négative. Lorsque le loquet de pivotement négatif est relâché, la table peut être inclinée jusqu'à -7 degrés.

Table fixée à la scie à ruban



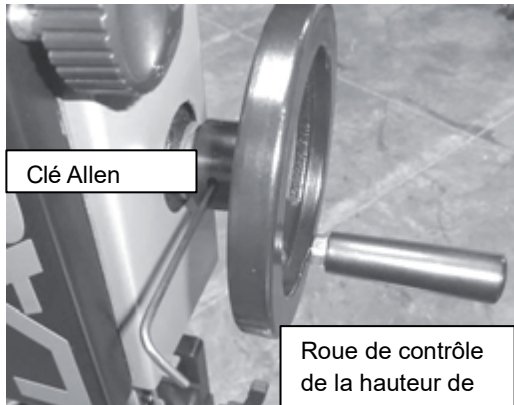


Une fois la table fixée dans la suspension, attachez les deux poignées de verrouillage. Le réglage de la table par rapport à la ceinture est décrit plus en détail dans la section manuel.

Roue pour le contrôle de la hauteur de coupe

Desserrez la vis de serrage afin de pouvoir glisser la roue sur le peigne. Alignez le boulon sur le méplat de l'arête et sur l'arête de la roue.

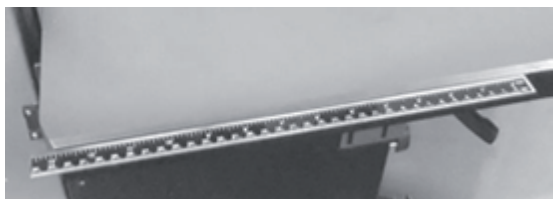
Serrer la vis.



Fixation de la balance Balance avec vis

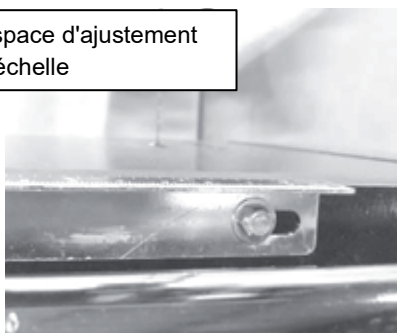


Table avec balance installée

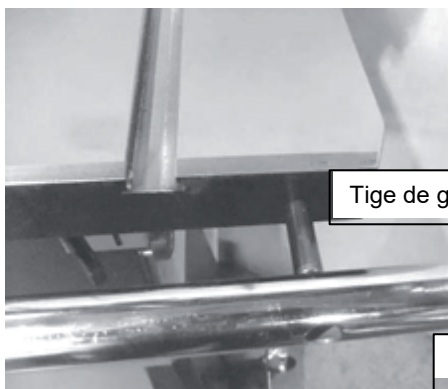


Fixer la règle sur la table à l'aide des vis fournies. Ne pas serrer complètement les vis, la position de la règle devra être ajustée par rapport à la lame de scie (voir plus loin dans le manuel).

Espace d'ajustement
d'échelle

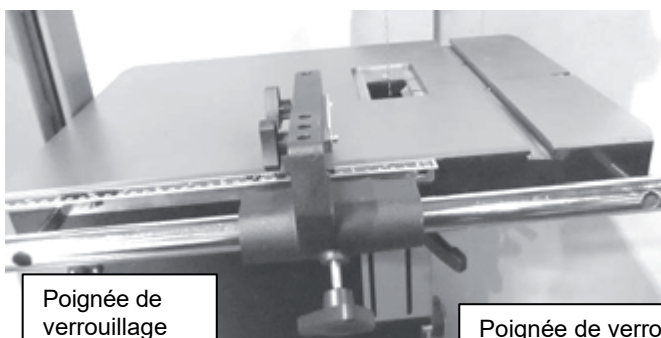


Installation de l'échelle



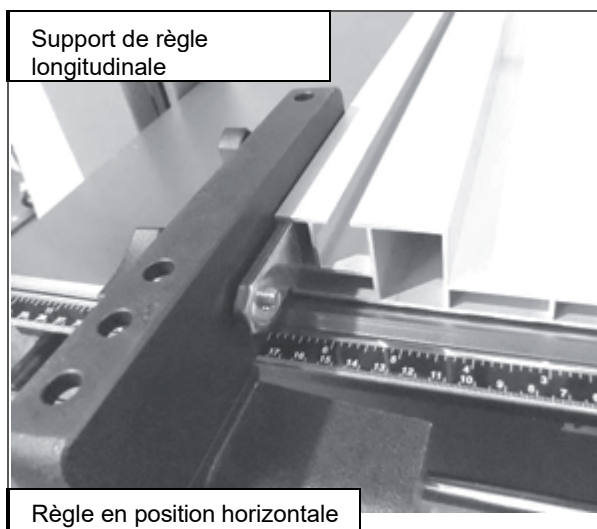
Tige de guidage de la règle

Supports pour
cannes à pêche

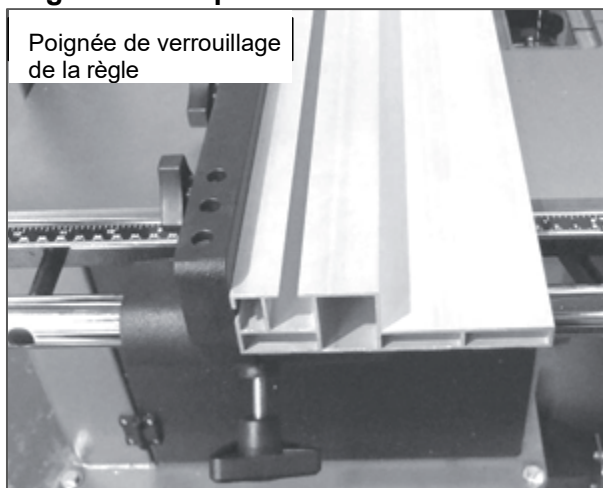


Poignée de
verrouillage

Poignée de verrouillage
de la règle

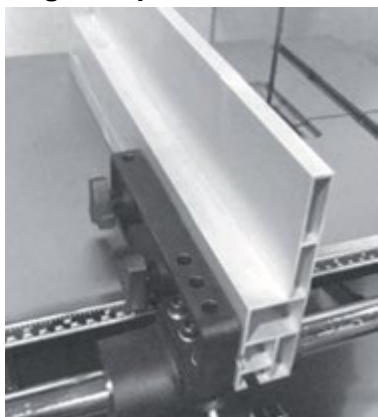


Règle fixée en position horizontale



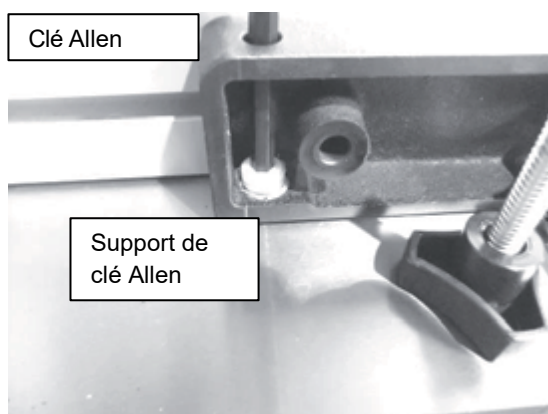
1. Fixez la barre de guidage à la table à l'aide des supports et des vis.
Remarque: Distance entre les trous de fixation et l'extrémité du poteau est différente et l'extrémité la plus éloignée doit être plus proche de l'arrière de la scie (la plus proche du poteau).
2. Faites glisser le support de règle sur la tige et fixez-le avec la vis.
3. Glissez la règle sur le mécanisme.
4. Soulever délicatement la règle et la bloquer à l'aide des vis de serrage.

Règle en position verticale



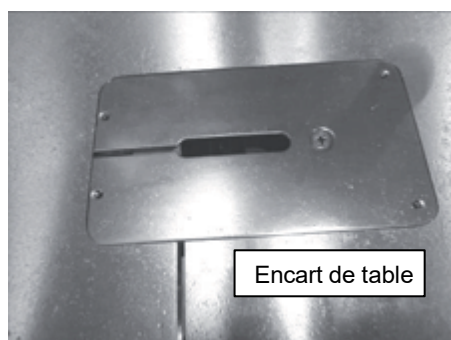
Le support de la règle et la règle sont surélevés au-dessus de la table par une vis en nylon. Cette vis protège la surface de la table de l'assemblage de la règle. La vis est réglable. Remarque : sur la photo, la vis de blocage de la règle est dévissée.

Remarque : la tige de guidage de la règle comporte des trous opposés d'un côté. Les têtes des vis de fixation doivent s'insérer dans les cavités pour permettre à la règle de se déplacer sur toute la longueur de la tige.

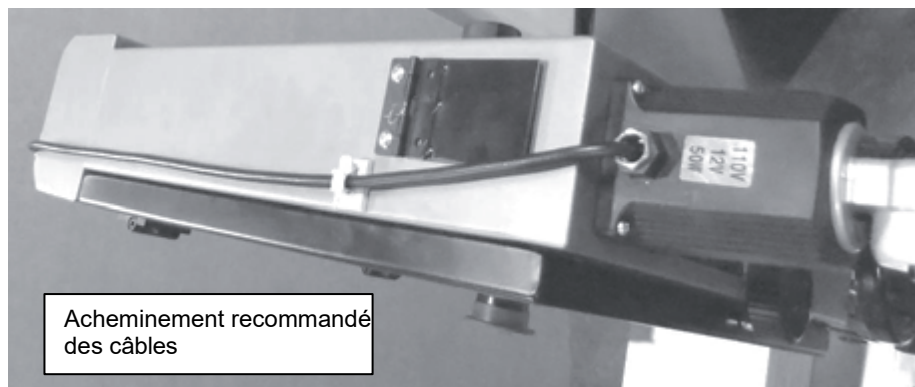
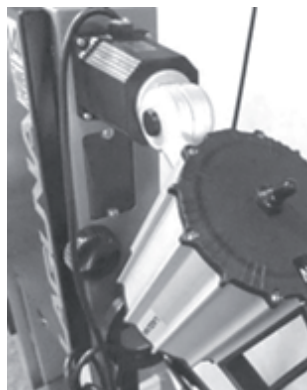
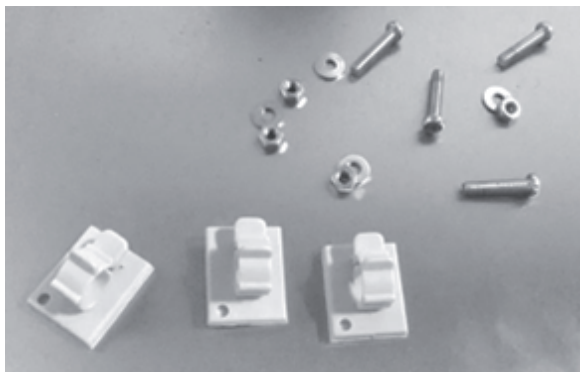


Installation de l'insert de table

La machine est livrée avec un insert de table amovible, maintenu en position par une vis. L'insert est retiré lors de l'installation et de la désinstallation de la lame de scie. L'insert est en aluminium souple pour éviter d'endommager les dents de la lame si elles entrent en contact avec lui. L'insert est équipé de vis pour l'alignement vertical avec le plan de la table. L'insert est réglé en usine, ajustez-le si nécessaire. Placez une règle sur la table et réglez les vis de manière à ce que la plaquette soit au même niveau que la table.



Installation de l'éclairage optionnel Vis de fixation et serre-câbles



L'éclairage est installé sur le dessus de la scie comme indiqué. L'éclairage est équipé d'une prise de 230V. Le câble doit être acheminé de manière à ne pas s'approcher de la courroie ou de la porte de l'armoire. Reportez-vous à l'illustration pour connaître l'acheminement recommandé du câble. Utilisez des serre-câbles pour fixer le câble le long de la partie supérieure de la scie à ruban. Veillez à ce que le câble ne passe pas par-dessus le trou situé sur le dessus de la scie.

7. Test de la scie

7.1 Avant d'allumer

Lire le mode d'emploi avant d'utiliser la scie.

1. Si vous n'êtes pas encore totalement familiarisé avec le fonctionnement d'une scie à ruban, consultez une personne qualifiée.
2. Assurez-vous que la machine est correctement mise à la terre et que toutes les mesures de sécurité électrique sont respectées.
3. N'utilisez pas la scie à ruban si vous êtes sous l'influence de drogues, d'alcool ou de médicaments, ou si vous êtes fatigué.
4. Portez toujours des lunettes de sécurité ou un écran facial et des protections auditives.
5. Porter un masque anti-poussière ; une exposition prolongée aux poussières fines est dangereuse.
6. Enlevez votre cravate, vos bagues, votre montre et tous vos bijoux. Relevez vos manches ; vous ne voulez pas que quelque chose se prenne dans la scie.
7. Assurez-vous que les couvercles de protection sont en place et utilisez-les toujours. Les housses vous protègent du contact avec des groupes.
8. Assurez-vous que les dents de la lame de scie sont orientées vers le bas, en direction de la table.
9. Réglez le guide supérieur de manière à ce qu'il se trouve juste au-dessus du matériau à découper.

10. Assurez-vous que la courroie est correctement tendue et guidée.
11. Arrêtez la machine avant de retirer la pièce de la table.
12. Gardez vos bras, vos mains et vos doigts à l'écart de la lame de scie.
13. Veillez à utiliser la bonne taille et le bon type de lame de scie.
14. Maintenez fermement la pièce sur la table. N'essayez pas de couper un matériau dont la face inférieure est tordue, à moins qu'il ne soit suffisamment fixé.
15. A la fin de la coupe, utilisez le bras étendu (feeder).
16. Tenez fermement la pièce à usiner et déplacez-la dans la coupe à une vitesse raisonnable.
17. Si la pièce reste coincée ou si vous devez la retirer de la coupe pour toute autre raison, éteignez d'abord la machine.

Raccordement de la scie à l'alimentation électrique Informations sur le moteur



La scie à ruban est livrée avec une prise de 230V. Le circuit de prise de courant auquel la machine sera raccordée doit être protégé par un disjoncteur de 16 A, caractéristique de déclenchement C (16/1/C). Appuyez sur l'interrupteur vert "I" pour activer le moteur et appuyez sur l'interrupteur rouge "O" pour éteindre la machine.

1. Fermez les couvercles en bas et en haut de la scie.
2. Vérifiez que l'interrupteur de sécurité rouge est dans la bonne position (la scie est éteinte).
3. Assurez-vous qu'il n'y a pas d'outils ou de pièces détachées sur la machine.
4. Vérifiez que toutes les poignées de réglage et de verrouillage sont bien serrées.
5. Vérifiez qu'aucune lame de scie n'est montée; il est beaucoup plus sûr d'essayer la machine sans lame de scie de la ceinture montée.

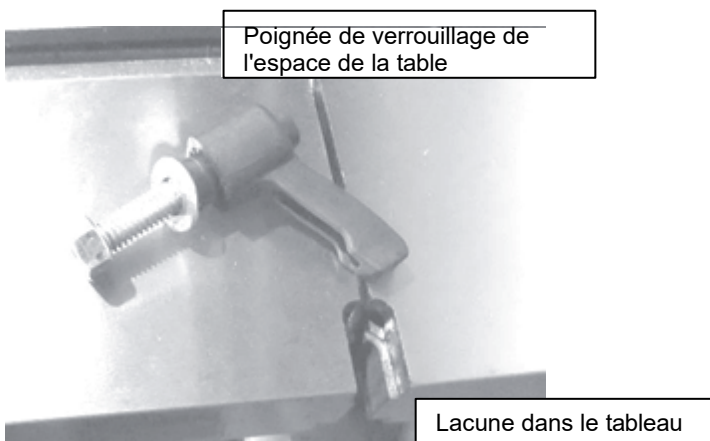
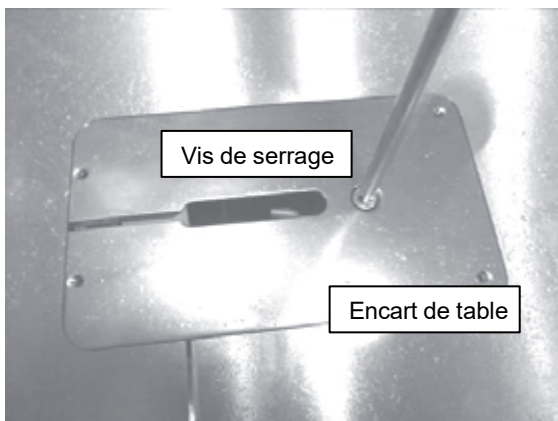
6. Démarrez la scie en appuyant sur le bouton vert de démarrage "I".
7. La roue inférieure commence à tourner.
8. Il est temps de vérifier le bon fonctionnement de l'interrupteur de sécurité avant d'installer la ceinture. N'effectuez jamais ce test lorsque la ceinture est en place, vous risqueriez de vous blesser.
9. Lorsque la machine est en marche (sans la courroie), appuyez sur le bouton d'arrêt rouge "O". Le moteur doit s'arrêter et s'éteindre.
10. Si les interrupteurs ne fonctionnent pas correctement, n'utilisez pas la machine tant que le problème n'a pas été résolu.
11. Retirez la fiche de la prise de courant chaque fois que vous éteignez l'appareil et que vous effectuez des opérations d'entretien, ou lorsque vous retirez l'appareil pour une période prolongée de s'arrêter pendant un certain temps.

Si la scie à ruban échoue à ce test, elle ne doit pas être utilisée tant que le défaut n'a pas été corrigé.

7.2 Installation du ruban de scie

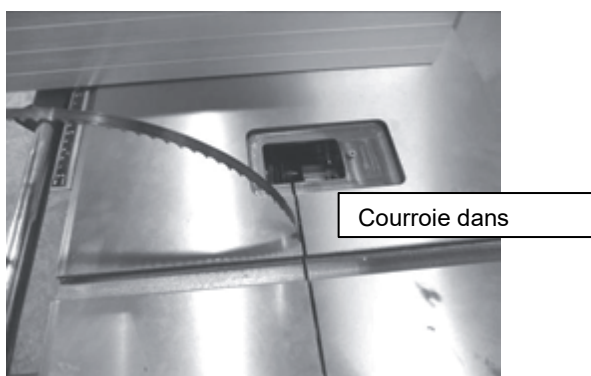
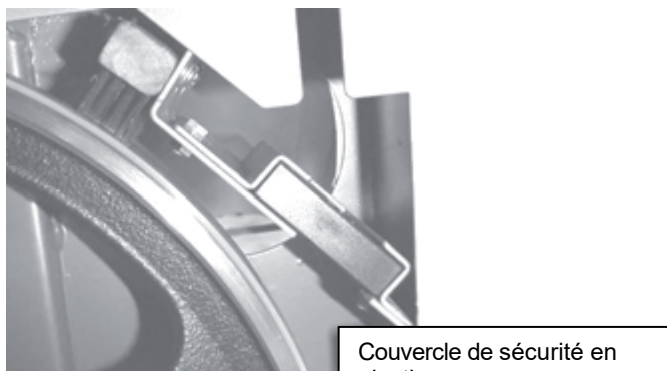
Pour tirer le meilleur parti de votre scie à ruban, vous devez utiliser une lame de scie à ruban adaptée et régler correctement son guide. Il s'agit d'une tâche simple. Si vous apprenez à installer et à guider correctement la courroie, ce ne sera plus qu'une question de minutes. Soyez prudent lorsque vous installez des lames de scie, en particulier des lames de scie larges.

Portez toujours des gants et des lunettes de sécurité.



Débrancher la scie à ruban de l'alimentation électrique

1. Retirer l'insert de table en desserrant la vis de serrage.
2. Retirez la poignée qui fixe la fente dans la table.
3. Retirer l'insert de sécurité en plastique de la roue inférieure.
4. Desserrez autant que possible les guides inférieurs et supérieurs de la courroie. Ainsi, ils n'interféreront pas avec la courroie lors de l'assemblage, du guidage et de la tension.
5. Dérouler la courroie. Portez toujours des gants et des lunettes de sécurité. La courroie peut être encrassée ou huilée, nettoyez-la en la tirant avec un chiffon, en faisant attention aux dents de la courroie.
6. Vérifiez les dents et l'état général de la courroie. Si les dents sont orientées dans le mauvais sens, vous devez inverser la courroie. Saisissez la courroie à deux mains et faites-la tourner.
7. Faites glisser la courroie dans la fente de la table.
8. Ouvrez les portes inférieure et supérieure de la scie. Faites glisser la courroie sur la roue supérieure et enfiler-la dans l'espace prévu à cet effet sur le poteau. Insérez ensuite la courroie dans le trou de protection et fermez la porte du couvercle.
9. Relâchez le levier de tension de la lame de scie et tournez le tendeur autour de la lame pour dégager l'espace sur la partie inférieure de la lame.
pour l'installation de la courroie.
10. Serrer le ruban de scie en déplaçant le levier de blocage rapide.
11. Utilisez la roue de tension pour régler la tension de la courroie selon les besoins.



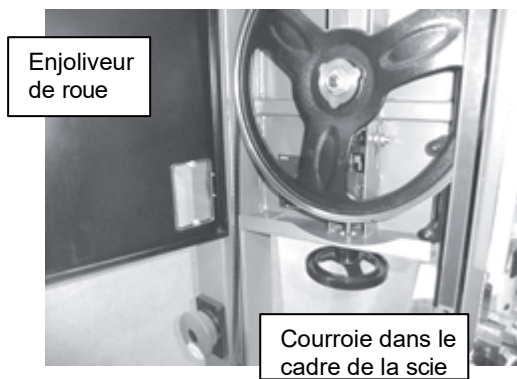
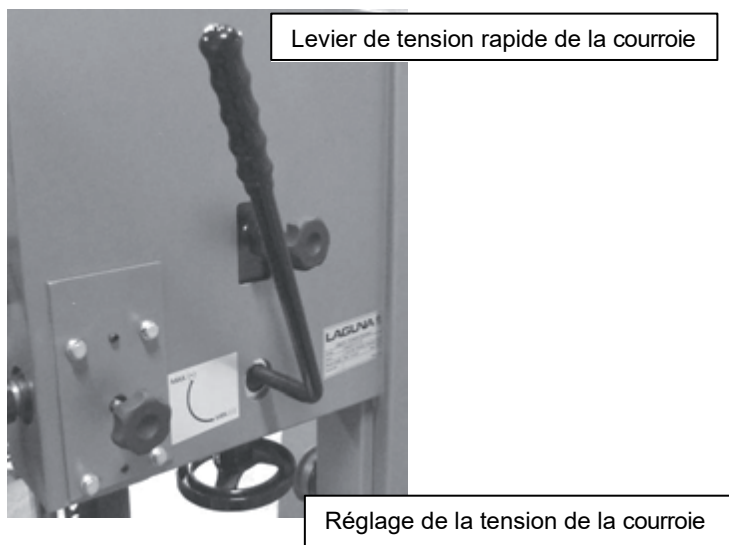
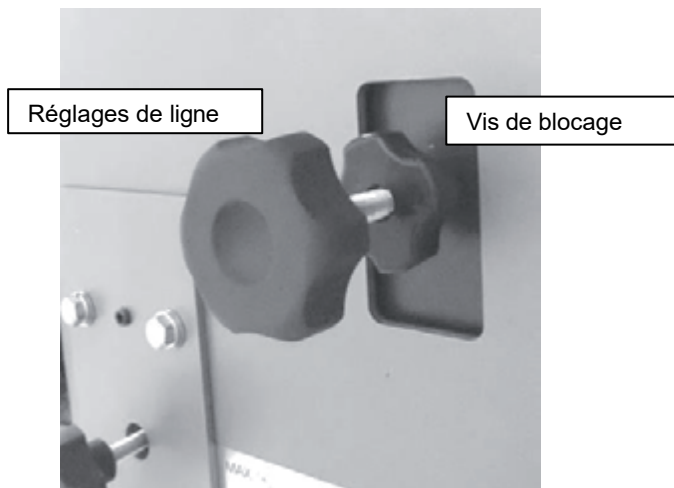
7.3 Gestion des ceintures

Guide de courroie sur roues en fonte

Maintien des courroies larges. La position dans laquelle la courroie doit se trouver sur les roues de guidage est largement débattue. Certains recommandent de guider les lames larges de manière à ce que les dents dépassent juste le bord de la surface en caoutchouc de la roue. D'autres, en revanche, recommandent de guider toutes les courroies de la même manière, quelle que soit leur taille, et exactement le long de la courroie. L'avantage de la première méthode, qui consiste à guider la courroie de manière à ce que les dents ne touchent pas la surface en caoutchouc, est que les dents de la courroie n'endommagent pas cette surface. L'inconvénient est que la courroie n'est pas tendue le long du centre de la roue, ce qui peut entraîner une oscillation ou une vibration de la courroie. L'avantage de faire passer la courroie par le centre, en revanche, est sa stabilité lorsqu'elle est tendue, ce qui réduit le risque d'oscillation ou de broutage. L'inconvénient est que les courroies dont les dents sont trop espacées ont tendance à endommager le revêtement en caoutchouc des roues. Le réglage de la courroie n'affecte pas les performances de la scie, car toutes les lames sont guidées par le centre des roues. Nous recommandons de faire passer toutes les lames de scie par le centre des roues en fonte afin de garantir des performances optimales et une coupe régulière.

1. Pour faciliter le réglage du guide de la courroie, tournez lentement la roue dans le sens de la coupe. La courroie devrait s'ajuster lentement au guide. Si la courroie s'étend trop vers l'avant ou vers l'arrière, effectuez de petits ajustements à l'aide du dispositif de réglage du guide situé à l'arrière de la scie à ruban, tout en faisant tourner la roue. Une fois que la courroie est dans la bonne position, tendez-la. Verrouillez le réglage du guide.

Remarque : la tension de la courroie est décrite plus loin dans le manuel.



2. N'oubliez pas de remettre la plaque de recouvrement en plastique en place.

Remarque: La courroie doit être complètement tendue pour le réglage final du guide de courroie.

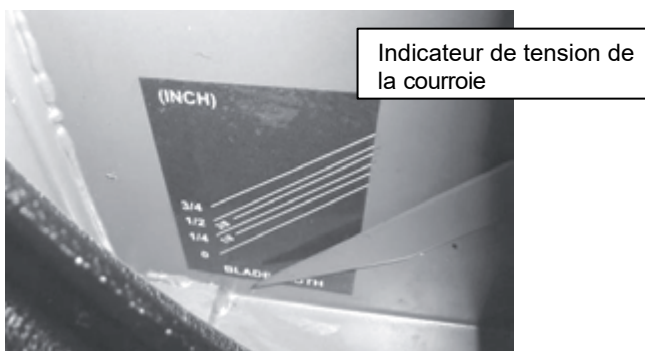
Remarque: Ne jamais régler le guide lorsque la scie est en marche.

Remarque : un regard situé sur le côté de la scie permet de vérifier les réglages du guide de la lame de scie.



7.4 Tension de la courroie

Il existe de nombreux avis différents sur la manière de tendre la courroie et sur la nécessité d'acheter une jauge de tension. Avant d'acheter un appareil de mesure de la tension, lisez les conseils suivants. Chaque fabricant de courroies utilise un type d'acier différent avec des résistances à la traction différentes. Cela signifie que chaque type d'acier offre des possibilités de tension différentes. Par exemple, si vous achetez un tensiomètre d'un fabricant de courroies, il est conçu pour être utilisé sur les courroies de ce fabricant et ne vous donnera pas nécessairement des mesures précises sur les courroies d'un autre fabricant. En fait, rien n'est plus rapide ni plus précis que l'expérience de l'installation. Votre machine est équipée d'un indicateur de tension de courroie qui mesure la déviation du ressort de tension sur la roue supérieure. Nous vous recommandons de ne l'utiliser qu'à titre indicatif et d'appliquer l'une des procédures de tension suivantes pour tendre la courroie.



Procédure 1

En regardant la roue supérieure, placez votre doigt à la position 9 heures. Déplacez le doigt 15 cm plus bas et appuyez légèrement sur la lame de scie. L'écart doit être de 4 à 6 mm. Remettez tous les couvercles en place et fermez la porte. Remettez l'insert de table en place et vérifiez que la courroie se déplace librement à travers l'insert de table. Vérifiez que toutes les clés et les pièces détachées ont été retirées de la machine.

Branchez l'appareil sur l'alimentation électrique. Allumez et éteignez la machine. Observez le défilement de la bande. Si la bande est guidée correctement, laissez la machine fonctionner à plein régime. Si le guide de la bande doit être ajusté, répétez le réglage.

Procédure 2

Tendez la courroie comme décrit dans la première procédure, fermez la porte et assurez-vous que tous les couvercles sont en place. Démarrez la scie à ruban et observez la courroie depuis l'avant de la machine. Commencez à relâcher très lentement la tension de la courroie jusqu'à ce qu'elle commence à trembler (à osciller d'un côté à l'autre). Remettez ensuite la lame sous tension jusqu'à ce qu'elle cesse d'osciller. Tendez la courroie d'un tour complet sur la poignée pour régler la tension de la courroie.

Progressivement, vous constaterez que chaque taille et chaque type de courroie nécessite plus ou moins un réglage supplémentaire de la tension. Par exemple, une bande de 0,15 cm nécessitera moins de réglage qu'une bande de 1,9 cm. Avec un peu de pratique, vous parviendrez à tendre correctement la courroie. La clé de la tension est de maintenir la courroie droite avec une tension minimale. Moins la courroie est tendue, plus la durée de vie de la courroie et de la machine est longue.

Remarque : La roue supérieure est équipée d'un ressort qui maintient une pression constante sur la courroie. La coupe avec la lame de scie génère de la chaleur qui étire lentement la courroie. Le ressort compense cette variation de longueur. Veillez donc à ne pas déplacer le ressort lors de la mise en tension.

Remarque : Si vous n'utilisez pas la scie à ruban pendant une longue période (une journée), relâchez la tension de la courroie. Vous prolongerez ainsi la durée de vie de la courroie et de la machine. Si la courroie reste tendue, des indentations et des dents peuvent se former sur les roues, ce qui peut provoquer des vibrations ou affecter le fonctionnement de la machine. Le relâchement de la tension prolongera considérablement la durée de vie de la machine, des roulements et des roues.

Si vous relâchez la tension de la courroie après avoir travaillé sur la machine, marquez-la visiblement comme "relâchée". Inscrivez sur le marquage le nombre de tours auquel vous avez relâché la courroie ; vous ou l'opérateur suivant saurez comment retendre correctement la courroie.

Démontage de la courroie de la scie

1. Débrancher la scie à ruban de l'alimentation électrique
2. Retirer la pince qui aligne les deux moitiés de la table.
3. Retirer tous les couvercles.
4. Retirer l'insert de table.
5. Relâcher la tension sur la roue supérieure.
6. Ouvrez la porte et retirez le ruban de scie (utilisez des gants et des lunettes de sécurité) ; faites-le glisser délicatement dans l'interstice de la table.

7.5 Réglage de l'acheminement de la bande

La plupart des guides de bande sont conçus pour guider la bande le long des côtés, au-dessus ou au-dessous des guides latéraux situés à l'arrière de la bande. Cela peut entraîner une rotation involontaire de la bande lorsque le matériau coupé exerce une pression sur le guide arrière. Cette rotation involontaire est éliminée avec les guides Laguna, car ils guident la bande au-dessus et au-dessous du guide arrière, ce qui confère à la bande une stabilité inégalée. Les guides Laguna brevetés sont en céramique. L'avantage de ce matériau est sa capacité à résister à l'usure et devrait garantir des années de service en toute sécurité.

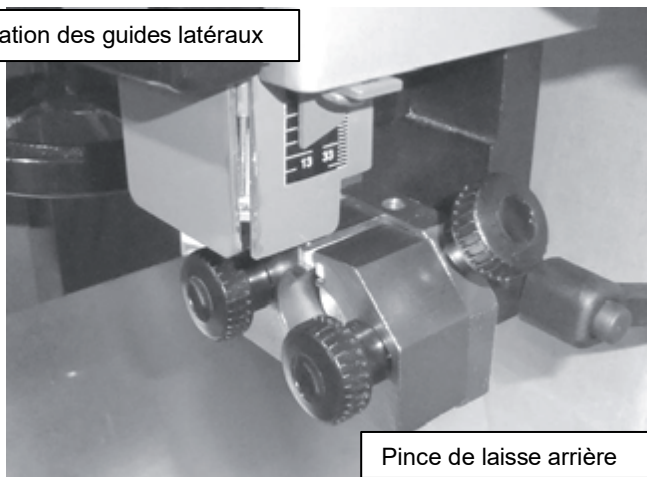
Veillez lire les remarques suivantes pour vous aider à assurer un réglage optimal du système de guidage Laguna.

Comme pour d'autres ensembles, un mauvais réglage du système de guidage peut endommager la lame de scie ou la machine elle-même. Le corps du guide ne doit pas entrer en contact avec la lame de scie. Nous recommandons de guider la courroie à la main sans serrer les guides jusqu'à ce que vous soyez sûr que la courroie est guidée correctement. Ensuite, serrez les guides et laissez-les guider la bande.

Note sur les guides céramiques Laguna.

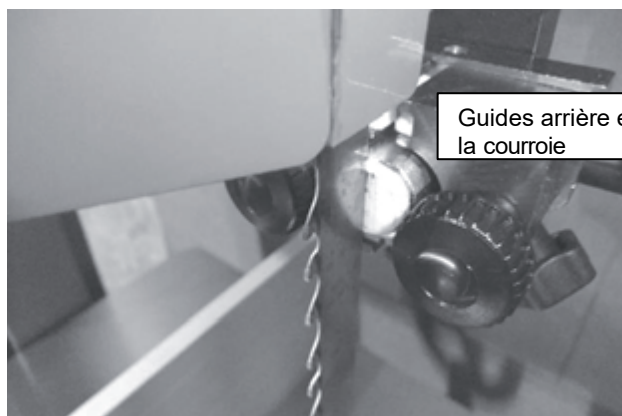
1. Lors de l'installation du ruban sur la scie, réglez les guides comme recommandé et guidez le ruban à la main à travers les guides pendant au moins deux rotations complètes.
2. La courroie peut être mal soudée et toute imprécision peut endommager les guides céramiques (arrière ou latéraux) ou la courroie. Si la courroie est mal soudée, renvoyez-la à votre fournisseur ou faites-la usiner.
3. Le guide arrière de la courroie est en céramique. Dès que la courroie commence à s'y enfoncer, il se produit une friction entre la courroie et la céramique. Ce processus peut produire des étincelles. Il s'agit d'un phénomène normal qui disparaîtra progressivement au fur et à mesure que l'arrière de la courroie s'affûte.
4. Une petite rainure se forme dans le guide arrière (c'est un phénomène normal). Il est recommandé de tourner le guide arrière d'environ 15 degrés toutes les 8 heures de travail. La rainure ne se creusera pas et le guide s'usera uniformément.
5. Le système de guidage de scie Laguna 1412 peut être utilisé avec des lames de scie de 3 à 19 mm.
6. Le système de guidage Laguna utilise des guides en céramique pour guider la lame de scie. Ce système présente divers avantages (il ne conduit pas la chaleur, il est résistant à l'usure, etc.) Le seul inconvénient est la fragilité des guides, qui ne doivent donc pas tomber ou être utilisés avec des lames de scie de très mauvaise qualité. Tout ce qui précède peut casser ou endommager les guides en céramique et affecter leur fonction. Tout dommage causé aux guides n'est pas couvert par la garantie.
7. Les guides latéraux doivent être serrés avant de démarrer la machine, sinon vous risquez d'endommager la machine en bloquant la courroie ou en endommageant les guides eux-mêmes.
8. Lors de la coupe de bois frais, de la résine peut être piégée sur la bande. Les guides en céramique aident à maintenir la bande propre car ils retiennent la résine. Nous vous recommandons donc de serrer les guides aussi près que possible de la bande, mais n'oubliez pas que les dents de la bande de scie ne doivent pas entrer en contact avec les guides. Bien que les guides facilitent l'élimination de la résine, certains bois peuvent emmêler la bande au point qu'elle doive être nettoyée à l'aide d'un solvant.

Fixation des guides latéraux



Pince de laisse arrière

Guides arrière en cas de contact avec la courroie



Laisse modifiée



Réglage parallèle des guides latéraux supérieurs

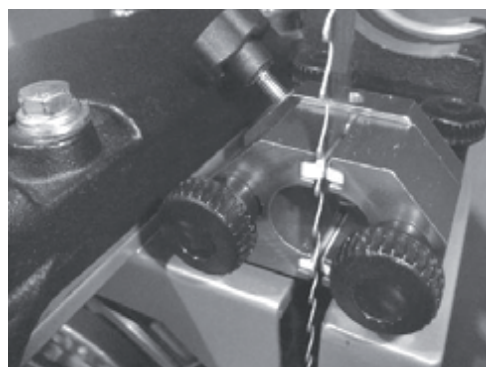
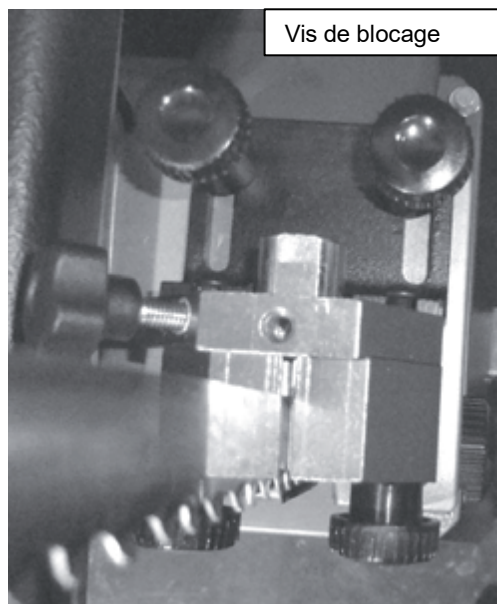
Relâcher les rênes latérales et les écarter le plus possible. Relâcher l'ensemble du guide et l'éloigner du cheval ceinture.

Tirez la laisse arrière vers vous de manière à ce qu'elle touche légèrement la ceinture et verrouillez-la. Relâchez la poignée qui contrôle le mouvement avant et arrière des guides. Réglez les guides en céramique de manière à ce qu'ils soient parallèles à la courroie et qu'ils n'affleurent pas les dents de la courroie. Serrez les guides dans cette position. Poussez doucement sur l'un des guides latéraux pour qu'il touche légèrement la courroie et verrouillez. Faire de même avec l'autre guide, en veillant à ce qu'il y ait un espace minimum entre la courroie et le guide. Il est recommandé d'utiliser, par exemple, du papier ordinaire pour estimer l'écart correct. Serrez la pince et retirez le papier. Faites tourner la bande à la main et assurez-vous que les soudures n'accrochent pas la céramique, ce qui pourrait l'endommager. Si la bande est mal soudée, réparez-la ou renvoyez-la au fournisseur. Faites tourner la bande manuellement pour vérifier qu'elle est bien acheminée et qu'elle est de bonne qualité. Si l'arrière de la bande accroche les guides, réglez la bande ou renvoyez-la au fournisseur.

Guide inférieur de la courroie

Le guide inférieur de la courroie comporte deux vis de verrouillage qui, lorsqu'elles sont déverrouillées, permettent au guide de se déplacer vers l'avant et vers l'arrière. Faites tourner manuellement la lame pour vous assurer que la courroie est correctement guidée. Desserrer les vis de blocage des guides. Desserrer les deux pinces qui contrôlent le mouvement avant et arrière des guides. Ajustez les guides en céramique de manière à ce qu'ils n'interfèrent pas avec la distribution des dents et serrez-les. Insérez un billet de banque ou un morceau de papier entre la lame de scie et les guides. Faites glisser avec précaution les guides latéraux contre la scie et serrez doucement la bande. Serrez la pince et retirez le papier ou le billet. Tournez la courroie à la main et assurez-vous que les soudures ne touchent pas la céramique, ce qui pourrait l'endommager. Si la courroie est mal soudée, réparez-la ou renvoyez-la au fournisseur. Desserrer la vis de blocage du guide arrière et faites-le glisser vers l'avant de manière à ce qu'il entre doucement en contact avec l'arrière de la lame de scie. Fixez le boulon. Faites tourner la lame à la main pour vérifier le bon guidage et la qualité de la lame. Si l'arrière de la courroie accroche les guides, réglez la courroie ou renvoyez-la au fournisseur.

Ajustement des guides latéraux derrière le divorce dentaire



Remarque : vous constaterez probablement que les guides peuvent être réglés plus facilement en inclinant la table à 45 degrés.

Remarque : nous recommandons de tourner le guide arrière d'environ 15 degrés toutes les 8 heures. Cela prolongera considérablement la durée de vie de la laisse arrière.

8. Utilisation de la scie

Avant de couper du bois, lisez les règles de sécurité figurant au début de ce manuel.

8.1 Utilisation de la scie et réglage de la règle

Les scies à ruban sont principalement utilisées pour couper des courbes ou des coupes droites. Elle est beaucoup plus sûre qu'une scie à onglet pour les coupes transversales et consomme moins de bois lors de la coupe. Pour la coupe de bois exotique, où un minimum de déchets est souhaitable, la scie est particulièrement idéale. La coupe est plus sûre car elle est guidée vers le bas ; il n'y a pas de risque de rebond, comme c'est parfois le cas avec les scies à table ou à onglets. Une scie à ruban peut également couper des matériaux épais ; peu de scies à onglets ou de scies à table ont une capacité similaire. L'inconvénient de la scie à ruban est la finition de la coupe, qui n'est pas aussi bonne que celle d'une scie à table ou à onglets. Toutefois, l'utilisation d'une lame de scie à ruban de bonne qualité permet d'éviter une mauvaise finition.

Table inclinée à 45 degrés



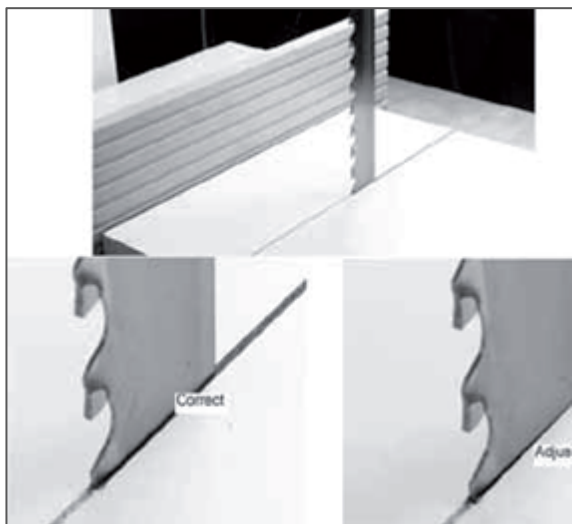
Coupe longitudinale

La coupe longitudinale est réalisée dans le sens du fil. Les quatre coupes les plus courantes le long du fil sont les coupes longitudinales, angulaires, d'onglet et de balayage. Il existe deux techniques couramment utilisées pour les coupes droites à la scie à ruban. La première consiste à utiliser un seul point pour guider la pièce. L'utilisation d'un seul point pour guider la pièce se justifie par la tendance de la lame de scie à dévier. C'est ce qu'on appelle la déviation de l'âme. Un point d'appui unique permet à l'opérateur de la machine de contrôler la déviation et de compenser les imprécisions. Toutefois, comme vous venez d'acheter une scie à ruban digne de ce nom, cette méthode n'est pas recommandée pour la plupart des opérations. La deuxième méthode consiste simplement à utiliser une règle longitudinale. La règle longitudinale élimine les imprécisions et est indispensable pour les travaux lourds ou de grande envergure. Une fois que vous maîtriserez le réglage correct de la règle, vous utiliserez de moins en moins la première méthode à un point.

Réglage de la règle

Méthode 1

1. Tracez une ligne droite sur le bord de la pièce.
2. Guidez la pièce dans la coupe le long de la ligne tracée. Si la bande n'est pas alignée, vous devrez l'incliner pour redresser la coupe.
3. Arrêtez-vous au milieu de la coupe et marquez l'angle de la bande.
4. Pour régler la règle, desserrer les vis de blocage. Alignez et fixez la règle.



Procédure 2

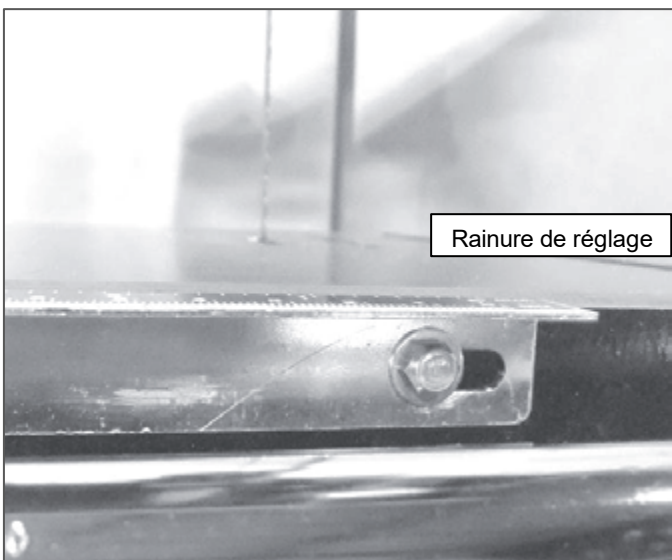
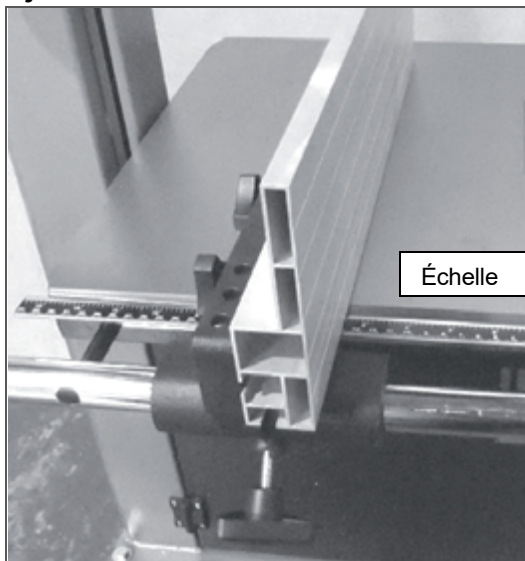
1. Positionnez la règle parallèlement à la ceinture en desserrant les vis de blocage. Il n'est pas important de régler la règle exactement, nous l'ajusterons plus tard.
2. Effectuez une coupe sur un morceau de bois de rebut le long de la règle. Arrêtez-vous au milieu de la coupe.
3. Observez la position de l'arrière de la courroie dans la coupe. Dos de la ceinture doit se trouver au centre de la coupe, mais il est tout à fait possible que la bande penche dans une direction.
4. Desserrez doucement la vis de blocage et ajustez la règle. Répétez les étapes 2, 3 et 4 jusqu'à ce que la règle soit réglée correctement.

Remarque: il se peut que vous deviez procéder à quelques ajustements subtils jusqu'à ce que vous soyez familiarisé avec les réglages. Après quelques ajustements, ce ne sera plus qu'une question de minutes.

Note: Chaque courroie dévie différemment, vous devez donc réajuster les éléments après chaque changement de courroie.

Remarque: En prenant le temps de régler correctement la règle, vous économiserez vos nerfs et augmenterez les performances de votre scie.

Ajustement de l'échelle

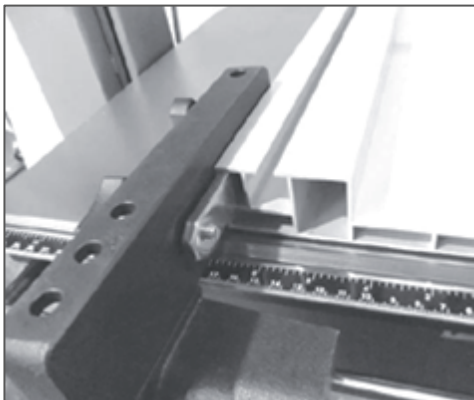


Sur le côté de la table, vous trouverez une échelle qui détermine la distance entre la règle et la lame de scie. Remarque : chaque fois que vous retirez la règle du guide, vous devez l'aligner correctement lorsque vous la réinstallez. **Une fois que la règle est correctement ajustée, elle est**

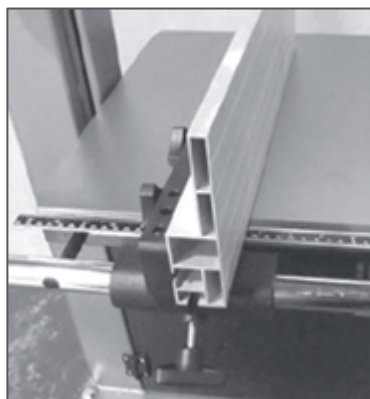
1. Bloquer la règle dans la rainure.
2. Mesurez la distance entre l'avant de la ceinture et la règle.
3. Vérifier la distance sur la balance.
4. Desserrer les vis et ajuster selon les besoins.
5. Serrez les vis et vérifiez à nouveau la distance.

Position de la règle

Règle en



position horizontale Règle en position verticale



Vous pouvez utiliser la règle dans deux positions (horizontale et verticale). La position horizontale convient à la coupe de pièces minces ; avec la règle en position verticale, de telles coupes seraient dangereuses et difficiles à réaliser. La règle en position verticale est idéale pour couper des pièces hautes.

Modification de la position de la règle

1. Desserrer les boulons de fixation de la conduite en fonte.
2. Faire glisser la règle hors du guide en fonte.
3. Glisser la règle dans la deuxième rainure et serrer les vis de fixation.

Coupe tangentielle

Par coupe tangentielle, nous entendons une coupe de la planche le long de sa hauteur. La scie à ruban est l'une des machines les plus polyvalentes de votre atelier. Elle permet de couper des matériaux épais ou minces, droits ou tordus. Elle permet de couper des matériaux épais pour préparer des placages, des planches minces, etc. Vous pouvez ainsi réaliser des finitions sur différents matériaux sans avoir à acheter de matériel supplémentaire. En coupant une planche tangentiellement sur sa hauteur, on obtient deux pièces qui se ressemblent comme un miroir. En collant ces deux planches, on obtient des joints axisymétriques.

Remarque : il est dangereux de couper sans règle ni support de table et il ne faut jamais le faire. Cette remarque est particulièrement importante lors de la découpe de grumes.

8.2 Comment choisir la bonne

lame de scie Introduction des

lames de scie

Il existe de nombreux ouvrages sur le choix et l'utilisation des lames de scie. Cette section du manuel n'est qu'un guide général pour la sélection et l'utilisation des lames de scie.

les instructions et l'introduction de la question.

Choix d'une lame de scie

Le choix correct de la courroie est la première étape d'une performance correcte de la scie entière. La question la plus fréquente est la suivante : "Comment choisir la bonne lame de scie ?" La réponse n'est pas si simple et nous allons expliquer pourquoi ci-dessous. Tout d'abord, il n'existe pas de lame de scie

universelle. Le choix d'une lame de scie dépend du travail que vous souhaitez effectuer avec elle. Les lames larges à grandes dents conviennent aux coupes rapides et grossières, tandis que les lames fines et minces sont adaptées aux travaux délicats. Votre collection de lames de scie s'étoffera en fonction de la difficulté de votre travail. Une lame mal choisie peut se détériorer au bout d'un certain temps.

Le choix d'une courroie appropriée prolonge sa durée de vie et garantit des performances maximales de la scie.

Divorce des dents

Elle est mesurée en fonction de la largeur des dents par rapport à l'arrière de la courroie. Plus l'écartement est grand, plus la section transversale est importante et plus le rayon de coupe est faible. C'est un avantage si vous coupez du bois qui a tendance à serrer la lame. Plus la circonférence est petite, plus le trait de scie est petit et plus le rayon de coupe est grand, ce qui signifie également moins de déchets. Les lames de scie avec finition des dents (comme le carbure) ne divorcent pas, car les dents sont plus larges que le dos de la lame.

Épaisseur

Plus la lame de la bande est épaisse, plus la coupe est rigide et droite. Plus la bande est épaisse, plus elle a tendance à se casser.

Pitch

Plus la dent est grande, plus la coupe est rapide, car la dent a un fond de rainure plus profond et une plus grande capacité à évacuer la sciure de la coupe. Plus la dent est grande, plus la coupe et la finition sont grossières. Plus la dent est petite, plus la coupe est lente, car la dent a un fond de rainure peu profond qui a moins de capacité à évacuer la sciure de la coupe. Plus la dent est petite, plus la coupe et la surface du matériau coupé sont fines.

Dureté du matériau

Pour choisir la bande à pas correct, il faut tenir compte de la dureté du matériau à couper : plus le matériau est dur, plus le pas doit être fin. Par exemple, les bois durs exotiques tels que l'ébène et le palissandre nécessitent des courroies

avec un pas plus fin que les bois durs classiques tels que le chêne ou le hêtre.

Les bois tendres tels que le pin collent rapidement la bande et réduisent sa capacité de coupe. Le fait de disposer d'un choix de différentes configurations de dents dans la même largeur vous permettra très probablement d'obtenir un choix acceptable pour un travail particulier.

Plusieurs indicateurs permettent de savoir si la ceinture que vous avez choisie est trop petite ou trop grande.

Par exemple :

Espacement correct

La courroie coupe rapidement. La lame ne chauffe pratiquement pas pendant la coupe. Il n'est pas nécessaire de pousser trop fort le matériau dans la coupe. La puissance du moteur est minimale.

La courroie réalise des coupes de qualité pendant longtemps.

Le pas est trop petit

La bande coupe lentement.

La production excessive de chaleur provoque des dommages prématurés ou un ternissement rapide. Vous devez pousser trop fort Matériau. Il n'est pas nécessaire d'augmenter inutilement la puissance. La courroie s'use rapidement.

L'emplacement est trop grand

La durée de vie de la courroie est courte. Les dents s'usent rapidement. La scie vibre.

Largeur

Dimension entre l'arrière de la courroie et les dents. Plus cette dimension est grande, plus la coupe est serrée et droite. Cette dimension est appelée résistance à la flexion. Toutefois, les bandes trop larges ne conviennent pas pour les coupes de faible rayon.

Plus la courroie est fine, plus elle est souple, mais plus elle a tendance à se déformer. Ces courroies sont moins résistantes dans le virage, mais ils sont efficaces pour couper des rayons plus petits. Les lames de scie adaptées à cette scie à ruban ont une largeur de 3 mm.

Largeur du joint de coupe

Plus la circonférence est grande, plus le rayon que vous pouvez couper sur la scie est petit, plus la quantité de bois enlevée est importante et plus la scie a besoin de puissance pour effectuer un travail plus important. Parallèlement, plus le calibre est grand, plus l'élagage est important.

Inclinaison des dents

L'angle de la coupe ou la forme de la dent. Plus l'angle est grand, plus la dent de la courroie est agressive et plus elle coupe rapidement. Une coupe plus rapide signifie un émoussement plus rapide de la dent et, par conséquent, une mauvaise finition de la surface. Les lames de scie les plus agressives conviennent aux bois tendres, mais ne durent pas longtemps lorsqu'elles coupent des bois durs. Plus l'angle est faible, moins la dent est agressive et plus la coupe est lente. Ce type de dent est particulièrement adapté aux bois durs. Les dents plus inclinées ont un angle plus progressif. Elles conviennent aux coupes rapides, quelle que soit la surface de coupe. Les dents à i n c l i n a i s o n nulle conviennent aux coupes fines en ce qui concerne l'état de surface.

Lacune dentaire

La partie interdentaire qui transporte la poussière et les limailles hors de la coupe, plus l'espacement entre les dents est grand, plus l'écart entre les dents est important.

Angle de rectification de la colonne vertébrale

Angle de la pointe de la dent vers l'arrière. Plus l'angle est grand, plus la dent de la courroie est agressive, mais aussi plus fragile.

Résistance à la flexion

La résistance à la flexion est la résistance de la bande à la flexion vers l'arrière. Plus la bande est large, plus sa résistance à la flexion est importante ; une bande de 2,5 cm aura donc une résistance à la flexion beaucoup plus importante qu'une bande de 3 mm et ses coupes seront également plus droites et plus stables.

Sélection des courroies

Le choix d'une lame de scie dépend de nombreux paramètres. Gardez à l'esprit que le choix de la lame dépend du type de travail que vous souhaitez effectuer avec la scie. Une expérience du sciage à ruban vous sera utile pour faire votre choix. Si vous n'avez pas cette expérience ou si vous n'êtes pas sûr du type de travail que vous ferez avec la machine, nous vous recommandons d'acheter une sélection similaire aux types de rubans énumérés ci-dessous. Au fil du temps, vous trouverez vos bandes préférées.

1. 6 mm x 6 TPI. Bande plus petite, agressive, adaptée aux courbes vives et aux coupes rapides, quel que soit l'état de surface.
2. 6 mm x 14 TPI. Une petite bande fine, adaptée aux courbes en ce qui concerne la finition de surface, mais pas pour la vitesse.
3. 13 mm x 3 TPI. Courroie universelle pour les grands rayons et les coupes droites courtes. La coupe est rapide, mais la finition est de mauvaise qualité.
4. 19 mm x 3 TPI. Courroie universelle pour les coupes droites et les grands rayons.
5. 25 mm x 2 TPI. Bande adaptée aux coupes droites tangentielles, idéale pour la production de placages.
6. Pour un large choix de lames de scie pour les scies Laguna, visitez notre e-shop sur www.igm.cz.

Arrondi de l'arrière de la ceinture

Pour la plupart des opérations, nous recommandons d'arrondir le dos de la lame de scie. Les scies à ruban Laguna sont fournies avec des guides en céramique qui arrondissent le dos de la lame pendant le fonctionnement.

Si vous décidez malgré tout d'arrondir le dos de la ceinture, suivez les instructions ci-dessous.

Le dos arrondi assure un guidage régulier de la bande dans la ligne. Le dos pointu de la lame ne frotte pas contre le guide lors de l'enroulement ; l'arrondi permet également de lisser la soudure. Une bande à dos arrondi se déplace mieux lorsque le matériau est tourné brusquement.

Après avoir réglé le guide, mettez la machine en marche et maintenez la meule sur un côté de la colonne vertébrale pendant environ une minute. Portez des lunettes de sécurité pour l'arrondi. Faites ensuite de même de l'autre côté de la colonne vertébrale. Ensuite, déplacez doucement la pierre vers le centre de la colonne vertébrale. Plus vous poussez sur la courroie, plus vous enlevez de métal. Veillez à ce qu'il n'y ait pas de sciure ou de poussière fine dans la machine, car les étincelles pourraient provoquer un incendie. Faites attention lorsque vous arrondissez des bandes plus petites de 6 mm, la pression de l'arrondi peut faire dévier la bande du guide. N'appliquez donc pas trop de pression sur la bande avec la ponceuse. Veillez également à positionner la ponceuse juste en dessous du guide de la bande.

Soyez extrêmement prudent lorsque vous arrondissez, vos mains seront proches des dents de la courroie.

Causes de rupture de la courroie

1. Epaisseur de la courroie trop importante par rapport au diamètre de la roue de guidage.
2. Soudure de mauvaise qualité.
3. Mauvaise tension, surtout en cas de surtension ; le ressort de tension ne remplit pas sa fonction.
4. Après avoir travaillé sur la scie, il est recommandé de relâcher la tension de la courroie, surtout pendant la nuit (il est également important de marquer correctement la courroie pour indiquer que vous l'avez relâchée).
5. Les roues de guidage ne bougent pas.
6. Irrégularités sur la roue de guidage, telles que l'accumulation de poussière, de sciure ou de résine.

Ces problèmes peuvent être facilement corrigés en réinitialisant la courroie, en modifiant son fonctionnement ou en la remplaçant. Effectuez les changements progressivement.

Causes de l'émoussage des courroies

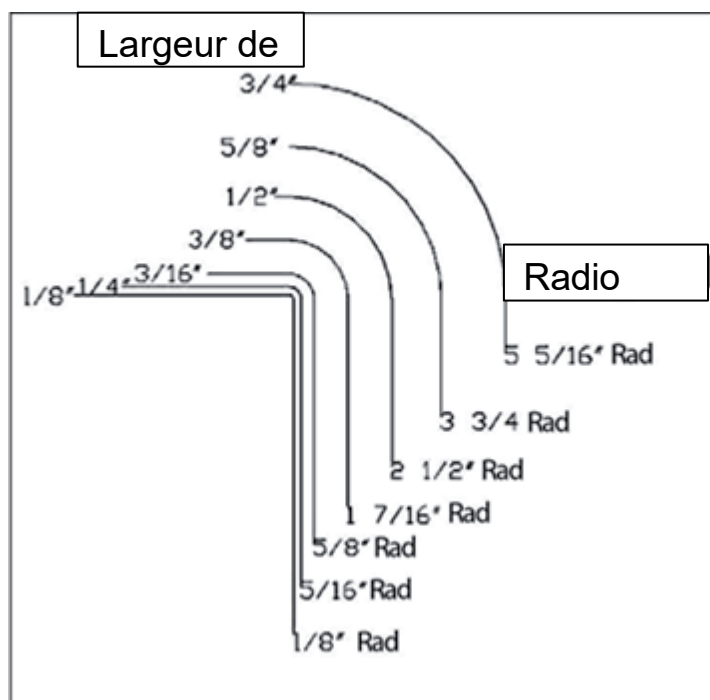
1. Guidage latéral ou arrière mal ajusté.
2. Courroie mal guidée sur les roues de guidage.
3. Lame de scie inadaptée. Si la lame est trop étroite, elle se déforme et réduit la capacité de coupe de la scie. Le ruban de scie doit avoir un pas et une largeur corrects.
4. Le pas est trop petit (trop de dents par pouce - TPI).
5. Certains bois peuvent émousser rapidement la lame, notamment les bois durs exotiques (teck, acacia, etc.). Les bois à forte teneur en silicium émoussent également rapidement la lame ; même une coupe de 15 cm peut émousser la lame de scie.
6. Certaines essences exotiques sont marquées d'une couleur aux extrémités. Cela permet de contrôler le séchage du bois. Cependant, cette peinture est très abrasive et peut ternir la lame. Il est donc recommandé de couper les extrémités colorées du matériau.

Utilisation du tableau des rayons

Jusqu'à ce que vous soyez familiarisé avec le travail sur votre scie, nous vous recommandons de suivre le tableau pour les coupes radiales. Vous trouverez ce tableau dans les manuels de menuiserie, les articles ou sur les emballages des lames de scie. Ils peuvent différer les uns des autres, mais ils servent toujours de ligne directrice générale pour la sélection correcte d'un ruban pour la coupe de courbes spécifiques. Chaque lame de scie est différente, tout comme les techniques utilisées par l'opérateur de la machine, et il est donc impossible de créer une table uniforme. La bande peut couper en continu toute courbe dont le rayon est égal ou supérieur à celui indiqué dans le tableau. Par exemple: une bande de 5 mm coupera un cercle d'un rayon de 8 mm ou d'un diamètre de 1,6 cm.

Pour vérifier si une bande de 5 mm convient pour une courbe particulière, placez une couronne (d'environ 20 mm) sur l'échantillon. Une bande de 5 mm coupera une courbe plus grande que la couronne, mais pas plus petite. Vous pouvez utiliser des objets courants tels que des pièces de monnaie ou des crayons pour déterminer la lame de scie appropriée. Une pièce de dix couronnes correspond à la taille de la coupe la plus nette que vous pouvez faire avec une bande de 6 mm. Si vous avez de vieilles pièces de monnaie sous la main, vous pouvez utiliser une pièce de 20 cents (17 mm) pour mesurer la courbe la plus nette que vous pouvez faire avec une bande de 5 mm. La gomme du crayon correspond à la taille de la coupe la plus nette que vous pouvez faire avec une bande de 3 mm. Après avoir acquis un peu d'expérience, vous n'aurez plus besoin des couronnes ni des crayons.

Il existe des moyens de faciliter la découpe des courbes. Si vous ne devez effectuer qu'une seule coupe nette, vous pouvez prédécouper ou couper le matériau en plusieurs fois. Si vous avez beaucoup de coupes à effectuer, vous pouvez utiliser une bande plus large pour les grandes courbes, puis passer à une bande plus étroite pour les courbes plus serrées. Le changement de bande permet souvent de gagner du temps lors de la découpe. Le tableau ci-dessus n'est qu'une recommandation approximative et n'est pas à l'échelle. Vous pouvez créer votre propre tableau à partir des informations ci-dessus.



8.3 Comment plier le ruban de scie

Il est plus difficile de décrire l'enroulement d'une lame de scie que de la plier. Néanmoins, vous trouverez ci-dessous un guide simple sur la manière de à cela.

Méthode 1

Portez des vêtements de protection à manches longues et des gants de travail avant d'enrouler la courroie. Tenez la ceinture devant vous, les dents tournées vers vous. Tenez la ceinture avec le pied au sol. Saisir la ceinture avec les deux mains, approximativement aux positions 10 heures et 2 heures, les pouces pointant vers l'extérieur (étape 1).

Tournez lentement la partie supérieure de la ceinture en l'éloignant de votre corps (étape 2). Joignez vos mains et formez deux boucles dans un mouvement vers le bas (étape 3). Continuez jusqu'à ce que vous ayez créé trois boucles.

Remarque : il est recommandé de plier la courroie sur un matériau qui n'endommagera pas les dents (bois, carton). Ne forcez pas sur la courroie, vous utilisez votre pied pour aider à maintenir la courroie, pas pour la pousser vers le bas. Si vous marchez sur la bande, vous risquez d'endommager les dents. Pour illustrer la bonne prise de la courroie, l'opérateur ne porte pas de gants sur la photo. Mettez toujours des gants avant d'enrouler la courroie.

Étape 1



Étape 2



Étape 3



Terminé



Méthode 2

La méthode suivante ne convient qu'aux petites lames de scie. Cette méthode fonctionne de la même manière que la première méthode, à la différence qu'il faut saisir la courroie d'une main, saisir la courroie par le haut et tenir le bas de la courroie avec le pied (les dents sont toujours orientées dans la direction opposée au corps). Saisissez la ceinture avec votre main et faites-la tourner de manière à ce que votre coude soit éloigné de votre corps (étape 1). Tournez votre paume vers votre corps d'environ 180 degrés et continuez à tourner tout en poussant la ceinture vers le bas (étapes 2, 3 et 4). La ceinture se plie en trois boucles (terminé).

Étape 1



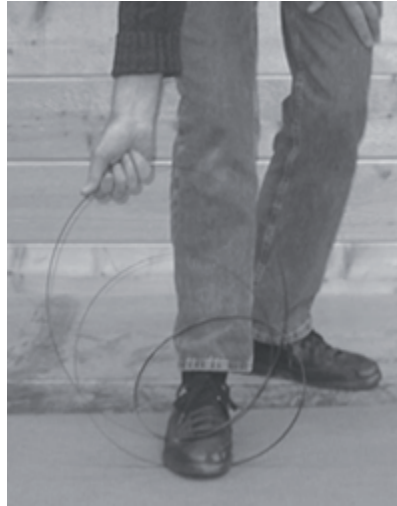
Étape 2



Étape 3



Étape 4



Terminé



Méthode 3

Méthode du volant. Commencez par saisir la ceinture devant vous comme si vous teniez le volant aux positions 9 heures et 3 heures. En même temps, tournez votre main gauche vers le haut et votre main droite vers le bas. Lorsque la ceinture commence à s'incliner, rapprochez vos mains et inclinez simultanément votre main gauche vers la droite et votre main droite vers la gauche. La ceinture se tordra en trois boucles. La deuxième variante consiste à tenir la ceinture comme ci-dessus, mais en tournant les deux mains vers l'intérieur de façon à regarder le dos de vos mains et à enrouler à nouveau la ceinture en trois boucles.

Étape 1



Étape 2



Étape 3



Étape 4



Terminé



9. Maintenance et dépannage

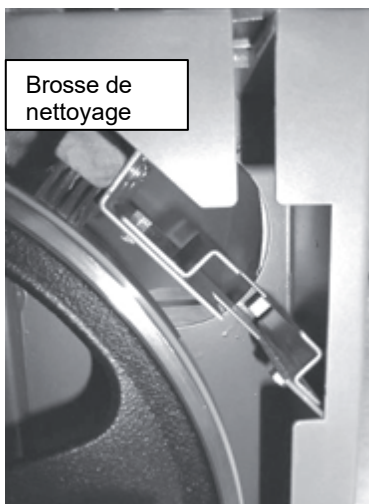
Tous les outils et machines nécessitent un entretien régulier, la scie à ruban ne fait pas exception. Dans cette section, vous trouverez des instructions pour l'entretien régulier de votre scie à ruban. En général, nous recommandons d'utiliser uniquement un lubrifiant à base de Téflon. L'huile ordinaire attire la poussière et la saleté, tandis que le Téflon sèche et a moins tendance à accumuler la saleté et la sciure sur votre machine.

Nettoyage et entretien des roues de guidage

L'un des principaux problèmes est la propreté, en particulier celle des roues de guidage. La poussière et la sciure tombent sur la roue de guidage inférieure lorsque la scie est en train de couper. La sciure adhère à la roue de guidage lorsqu'elle tourne. C'est particulièrement vrai lors de la coupe du pin, par exemple. La sciure sur la roue de guidage peut provoquer des vibrations, réduire la durée de vie de la courroie ou perturber la roue de guidage.

Une brosse sur la roue inférieure empêche la sciure de s'accumuler. Vérifiez régulièrement les roues de guidage pour vous assurer qu'il n'y a pas d'accumulation de sciure, en particulier sur la roue inférieure. La finition des roues est en caoutchouc, qui s'use comme les pneus d'une voiture. Elles s'usent au centre, ce qui provoque un renflement de la roue. Cette déformation rend difficile le bon guidage de la courroie, c'est pourquoi il est important de conserver la forme originale de la finition de la roue.

La meilleure façon de nettoyer la surface de la roue et de conserver sa forme d'origine est de la poncer avec du papier de verre. L'ancienne surface de la roue peut durcir. Dans ce cas, il est recommandé de remettre la surface de la roue à neuf. Par exemple, poncer avec du papier de verre de grain 100g. Cette opération permet d'éliminer le caoutchouc durci et d'exposer le nouveau caoutchouc. Lors de l'affûtage, entraînez les meules à la main (il ne doit pas y avoir de ruban de scie sur la scie).

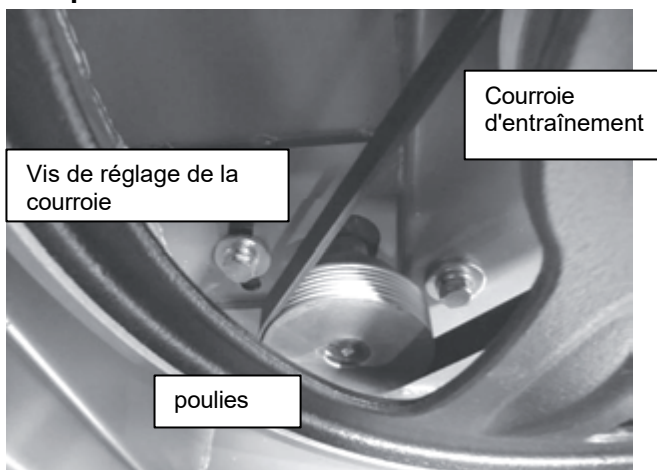


Vérifiez régulièrement les guides céramiques et les guides arrière, ils ne doivent pas être fissurés ou cassés. S'ils sont endommagés, ils doivent être remplacés, car ils risquent d'endommager la courroie ou de réduire les performances de la scie. Les guides doivent être nettoyés régulièrement et toute résine ou débris doit être éliminé. Vous pouvez utiliser n'importe quel solvant pour le nettoyage. Après le nettoyage, utilisez un lubrifiant à base de téflon.

Courroie d'entraînement

La courroie d'entraînement devrait durer de nombreuses années (en fonction de l'utilisation), mais toute fissure ou usure générale doit être vérifiée régulièrement. Si vous constatez des dommages, remplacez la courroie.

Remplacement de la courroie



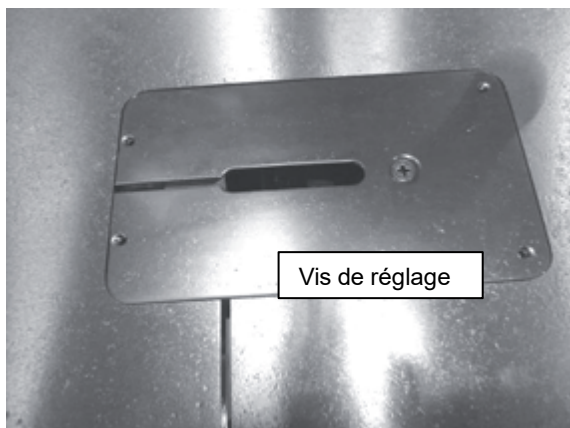
Vous devrez retirer la roue de guidage inférieure pour remplacer la courroie.

1. Desserrez les boulons du moteur et faites glisser le moteur pour éliminer complètement la tension de la courroie d'entraînement.
2. Dévisser l'écrou de l'arbre de la roue de guidage inférieure (côté arrière de la scie).
3. Retirez la roue inférieure de la scie. Vous aurez besoin d'un extracteur pour retirer la roue.
4. Remplacer la courroie d'entraînement.
5. Remonter la roue inférieure et la fixer à l'aide de l'écrou de l'arbre.
6. Tendez la courroie d'entraînement et serrez les boulons du moteur.

Remarque: il est préférable de remplacer la courroie d'entraînement avant qu'elle ne se rompe en cours de fonctionnement. Note : Veillez à ne pas endommager les roulements lorsque vous manipulez la roue inférieure.

Encart de table

L'insert de la table est en aluminium et est conçu pour réduire les dommages causés à la courroie en cas de contact avec celle-ci. Si le trou de l'insert de table est trop large ou si l'insert est endommagé, il doit être remplacé. L'insert de table doit être fixé à l'ouverture de la table. L'insert est fourni avec quatre vis pour l'alignement avec la table.



Paliers

Tous les roulements sont scellés et ne nécessitent aucun entretien. Si un roulement est défectueux, il faut le remplacer.

Corrosion

La scie à ruban est fabriquée en acier et en fonte. Toutes les surfaces non peintes sont susceptibles d'être corrodées si elles ne sont pas protégées. Si la machine n'est pas utilisée en continu, il est recommandé de cirer la table. Toutes les surfaces mobiles non peintes (guides, crémaillère, etc.) doivent être protégées par un lubrifiant à base de téflon.

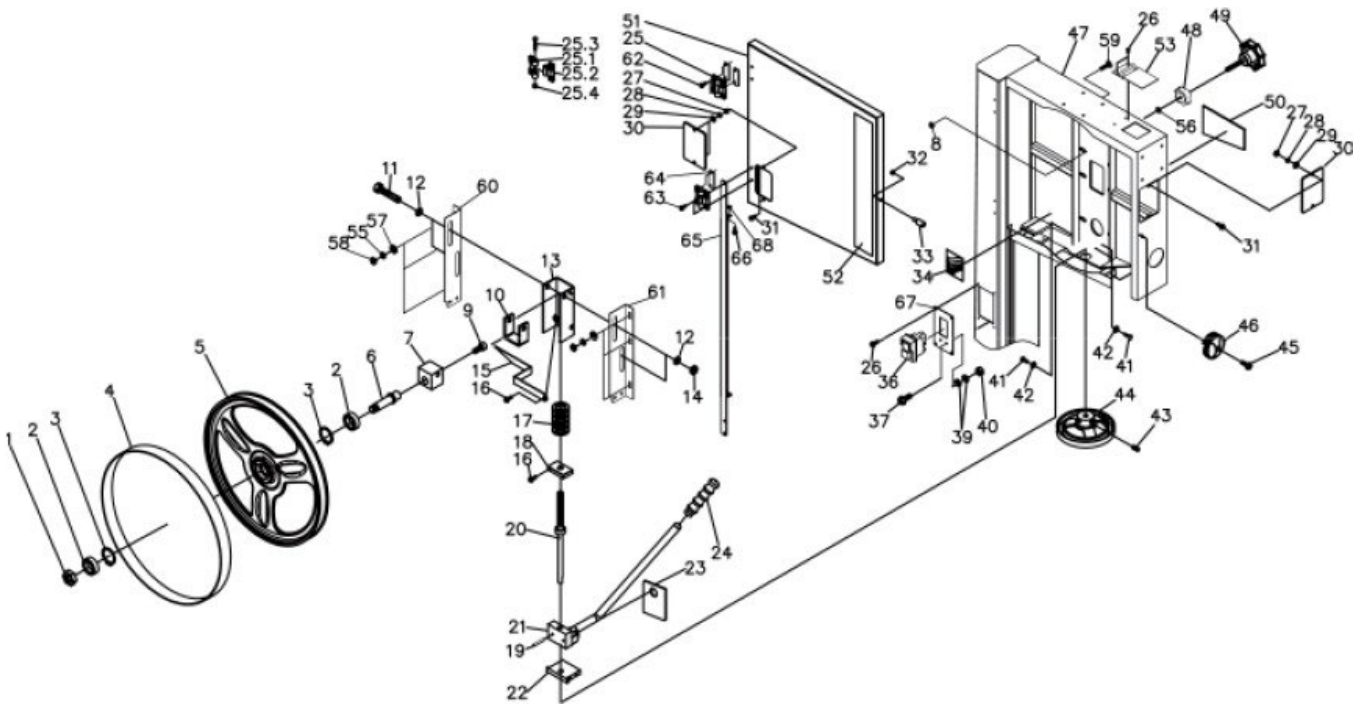
Boîte de vitesses avec pignon

Le guide-courroie supérieur vertical est fourni avec un réglage d'usine. Si le mécanisme se désaligne, il doit être ajusté. Il s'agit d'une opération complexe, qui ne doit être effectuée qu'en cas de dysfonctionnement.

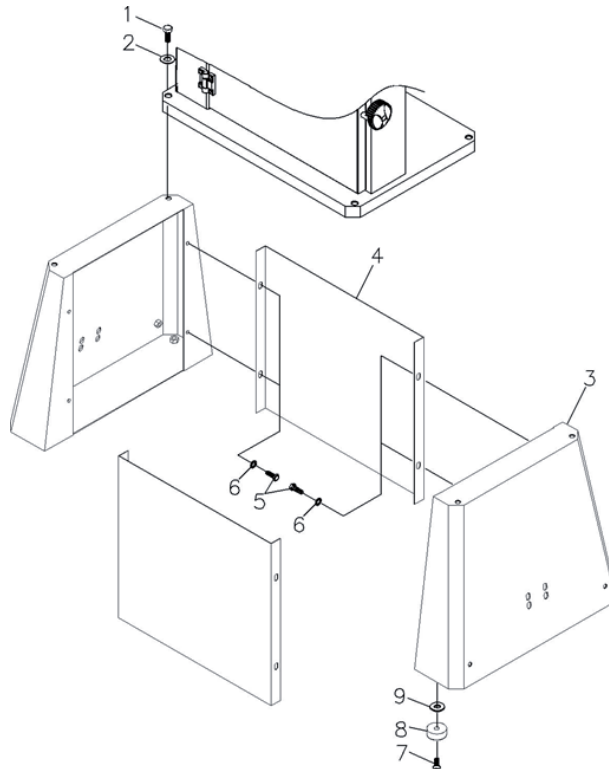
Réglage du guidage arrière avant/arrière.

1. La scie comporte quatre vis de serrage et deux vis inbus.
2. Desserrer légèrement les vis de serrage.
3. Le fait de serrer la vis inbus supérieure fait avancer le guide. Le desserrage de la vis inbus inférieure déplace le guide vers l'arrière.
4. N'effectuez que des ajustements mineurs. Serrer les vis de serrage avant de vérifier le mouvement vertical du guide. Note : La machine est réglée en usine et aucun réglage n'est nécessaire.

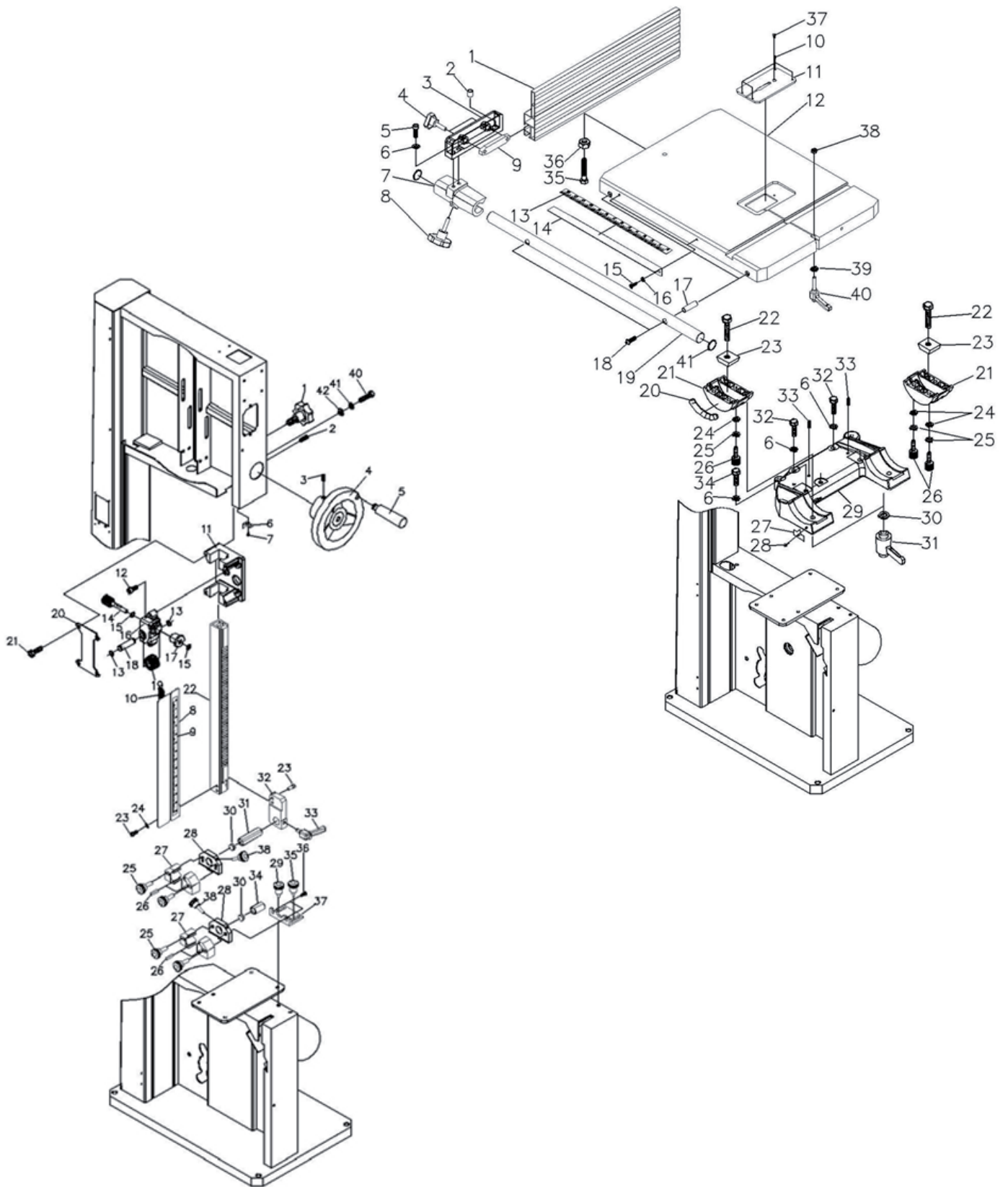
Assemblage de la roue supérieure



Support



Assemblage de la table et de la règle



PBAND1412-175-6-26	1412-626	Bushing		2
PBAND1412-175-6-27	1412-627	Socket Head Button Screw	"5/16-18UNCx3/4"	7
PBAND1412-175-6-28	1412-628	Knob		1
PBAND1412-175-6-29	1412-629	Support Plate		1
PBAND1412-175-6-30	1412-630	Hex Cap Screw	M8x1.25x70mm	1
Industrial Work Light: Optional				
PBAND1412-175-7-1	1412-701	Work Light		1
PBAND1412-175-7-2	1412-702	Screw	M4x0.7x20mm	4
PBAND1412-175-7-3	1412-703	Flat Washer	M4	4
PBAND1412-175-7-4	1412-704	Hex Nut	M4x0.7	4
PBAND1412-175-7-5	1412-705	Cable Clamp(not shown)		3

